

■ 概要

800 MHz帯ワイヤレスシステム用の1/4λ型屋内専用天井取付型アンテナです。帯域フィルターおよびブースター回路を内蔵しており、天井に取付が容易でまた外観上も目立ちにくい構造になっています。

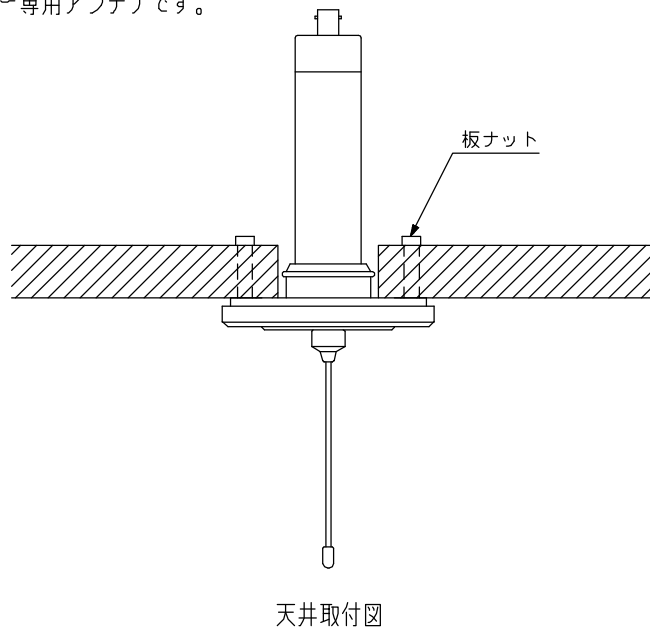
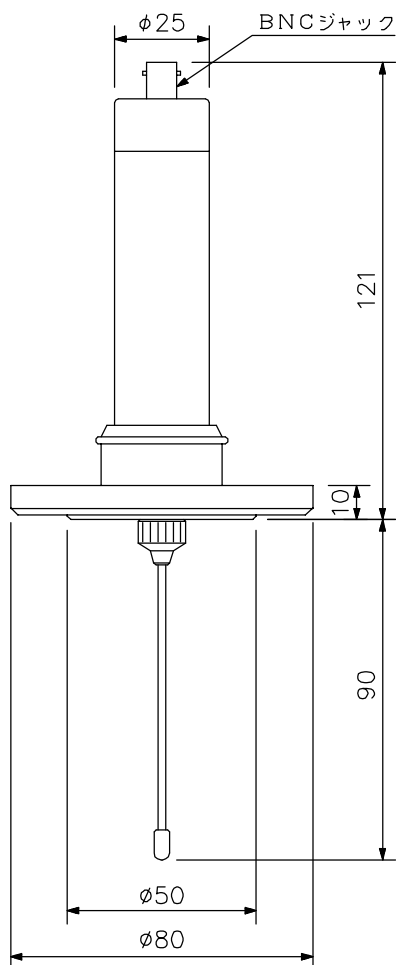
■ 仕様

電源	DC7~12V (アンプ, チューナー本体から供給)
消費電流	10mA (9V時)
受信周波数範囲	806~810MHz
ダイポール比相対利得	8dB (ブースターアンプ含む)
VSWR	2.6以下
出力インピーダンス	75Ω
出力コネクタ	BNCジャック
適合プラグ	BNCプラグ (YA-641またはYA-642)
使用温度範囲	-10℃~+50℃
仕上	化粧パネル: シリコンゴム オフホワイト (マンセル5Y8.8/1.2近似色)
寸法	φ80×211mm
質量	210g
付属品	木壁用セルフタップねじ (呼び4×25) …4, 小ねじ (M4×30) …4, 板ナット (M4) …4

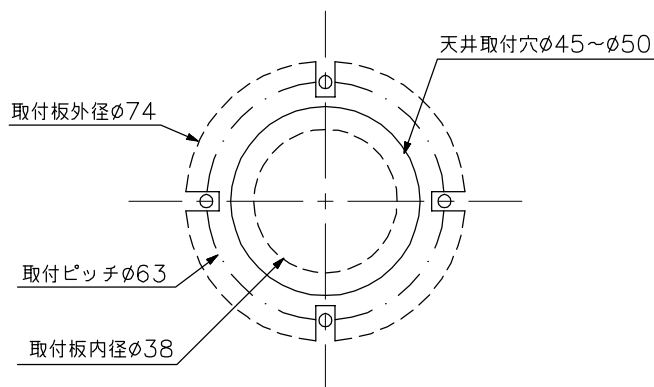
■ 外観図

※使用するケーブルは5C-FB、7C-FB等の低損失タイプをお使いください。

※TOAのワイヤレスチューナー専用アンテナです。



天井取付図



単位: mm 縮尺: 1/2