

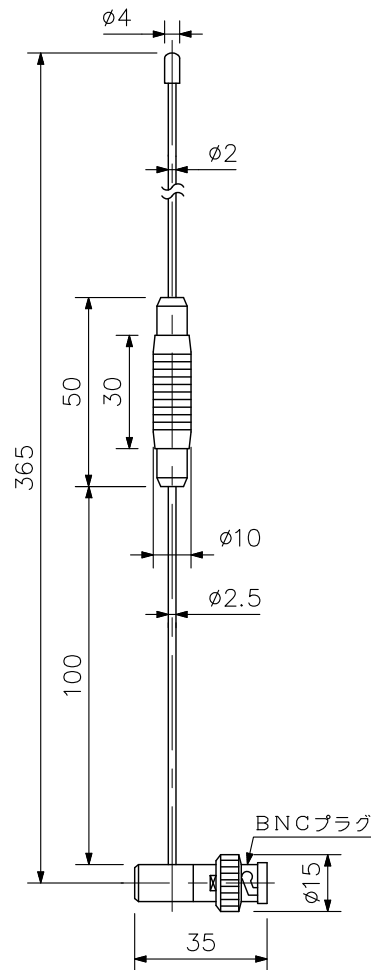
■ 概 要

800 MHz帯ワイヤレスチューナ用直付けL型アンテナです。

■ 仕 様

受信周波数範囲	806~810 MHz
ダイポール比相対利得	2 dB
V S W R	2.0以下
適合ジャック	BNCジャック
仕 上	アンテナエレメント：ステンレス 移相コイル：ノリル樹脂 黒 その他：真ちゅう ニッケルめっき
寸 法	アンテナエレメント長さ：365 mm コネクタ最大径：φ15 mm
質 量	40 g

■ 外 観 図



単位：mm 縮尺：1/2