

■ 概要

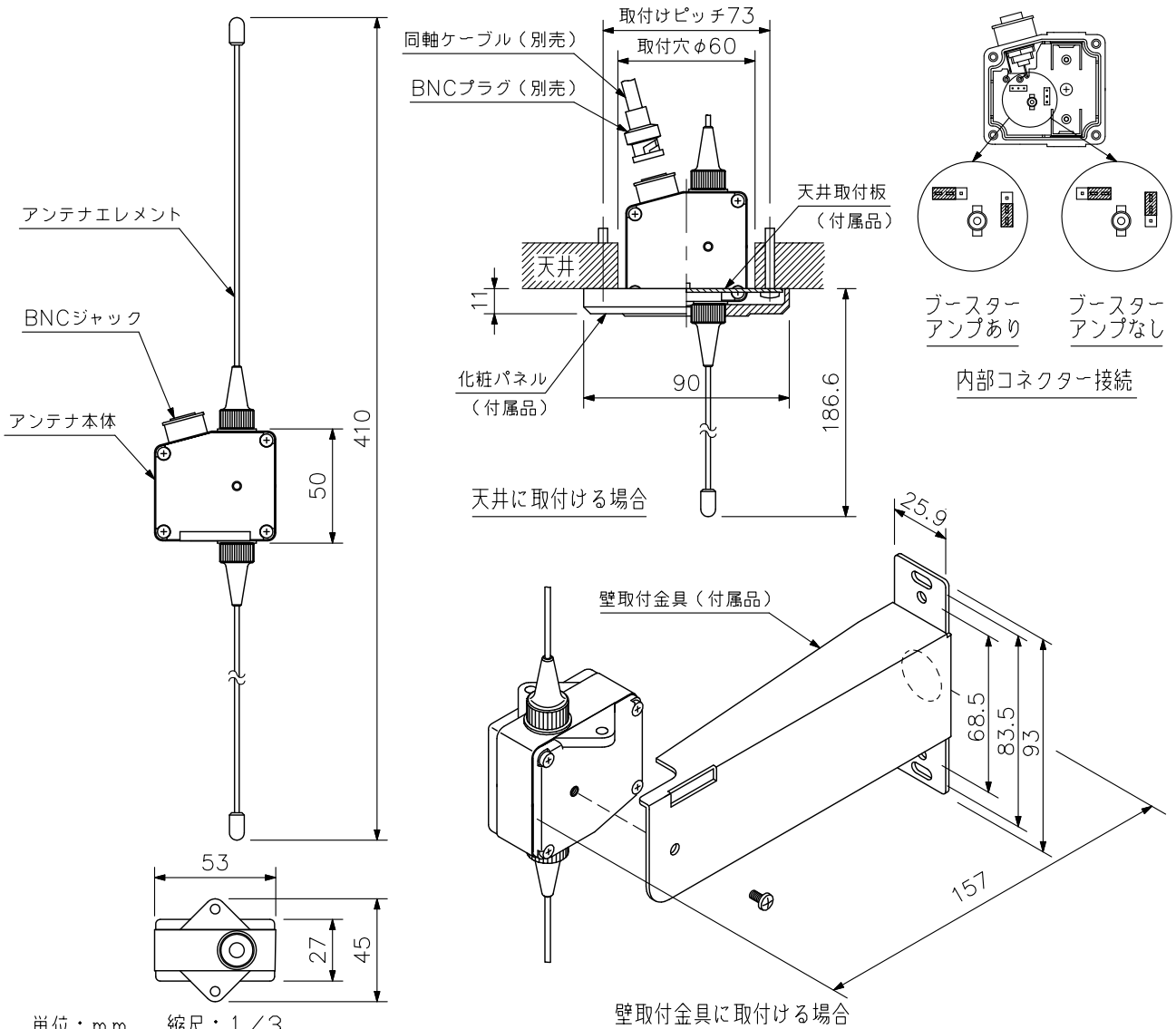
322MHzの帯域で使用できる天井取付け、壁取付け共用のアンテナです。受信用のブースターアンプを内蔵しています。本体内部のコネクターの差換えにより、ブースターアンプなしへの変更もできます。防雨形ですので、屋外での使用もできます。BNCプラグ、同軸コードは含まれていません。別途必要です。

■ 仕様

電源	ブースターアンプあり時：DC5~8V、ブースターアンプなし時：---
消費電流	ブースターアンプあり時：6mA(DC6V時)、ブースターアンプなし時：---
周波数帯域	322MHz帯
形式	半波長ダイポールアンテナ
インピーダンス	75Ω
同軸接栓	BNCジャック
ダイポール比相対利得	ブースターアンプあり時：+5dB、ブースターアンプなし時：-3dB
使用場所	屋内および屋外
防水性能	IPX3
使用温度範囲	-10℃~+60℃
仕上	化粧パネル：シリコンゴム オフホワイト（マンセル5Y8.8/1.2近似色） アンテナ本体：ポリカーボネート樹脂 アンテナエレメント：ステンレス 銅合金（クロムめっき）
質量	120g（取付金具含まず）
付属品	天井取付板…1、壁取付金具…1、化粧パネル…1、アンテナ取付（天井取付）用小ねじ…2、天井取付板用タッピンねじ…4、天井取付板用小ねじ…4、天井取付板用板ナット…4、壁取付金具用タッピンねじ…2、アンテナ取付（壁取付）用小ねじ…1、自己融着テープ…1

※使用するケーブルは5C-FB、7C-FB等の低損失タイプをお使いください。
※アンテナ結合ユニットYW-1110接続時は必ずブースターアンプなしの設定でお使いください。

■ 外観図



単位：mm 縮尺：1/3