

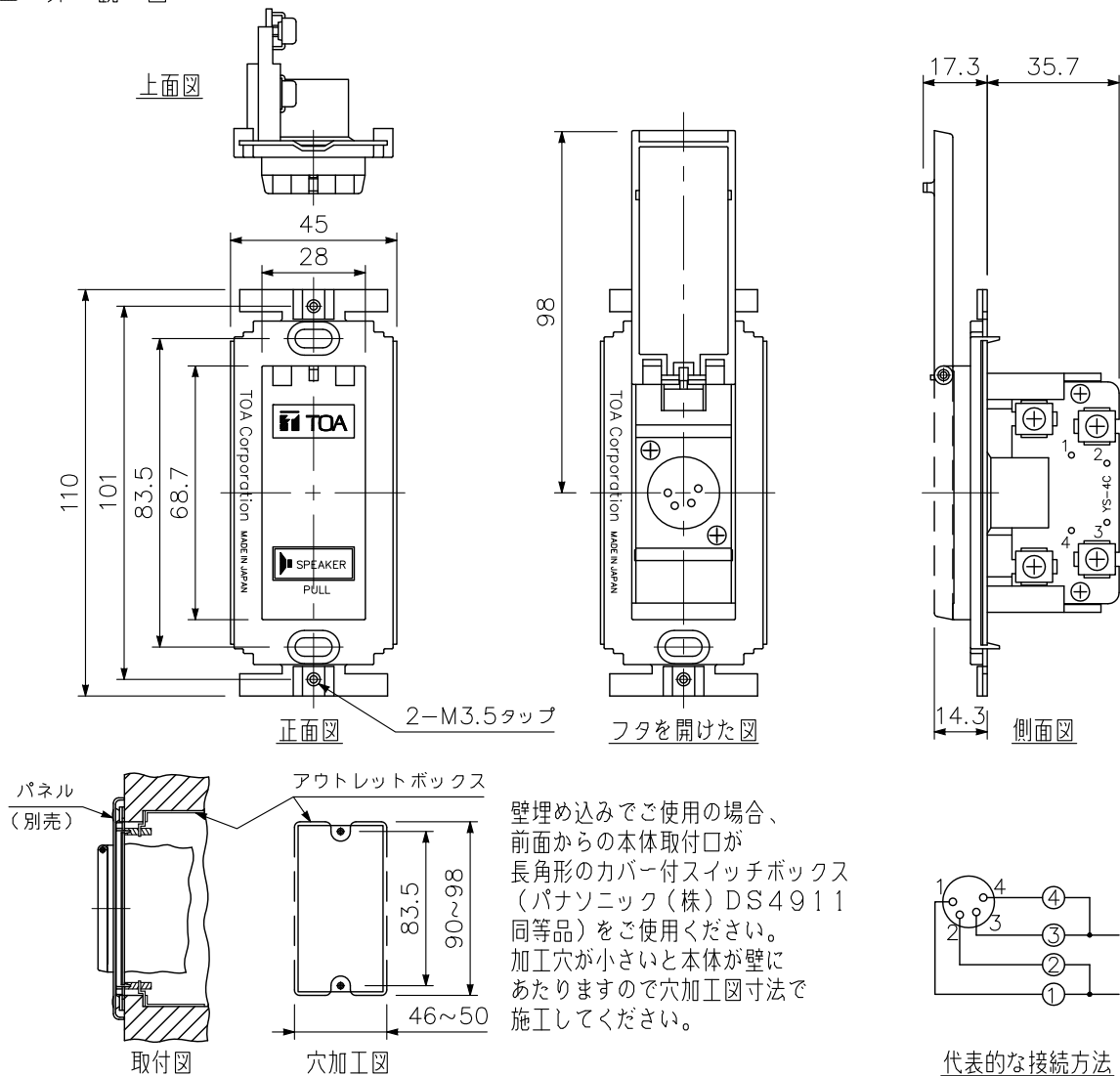
TOA スピーカー用コンセント キヤノン型 YS-4CM

■ 仕様

| | |
|------------|---|
| コネクター | XLR-4-32-F77相当品 |
| 許容電流 | AC 10 A |
| 適用電線 | 600 Vビニル絶縁電線または相当品 径または断面積 $\phi 0.8 \sim \phi 1.6$ mmまたは $0.9 \sim 2$ mm ² |
| 適合プレート（別売） | YP-1AF（アルミプレート） パナソニック（株）フルカラープレート（3コ用） パナソニック（株）ニューコスモシリーズワイドプレート（1連用）+化粧カバー（3コ用） |
| 適合プラグ（別売） | キャノンXLR-4-11C相当品 |
| 仕上 | 本体部：ABS樹脂 ミルキーホワイト（マンセル5Y8/1近似色） 取付部：鋼板 ニッケルめっき |
| 接続端子 | M3ねじ端子…4 |
| 寸法 | 45（W）×110（H）×53（D）mm |
| 質量 | 80 g |
| 付属品 | アウトレットボックス取付用ねじ（+皿小ねじ）M4×35…2 |

- ※・低圧回路と小勢力回路を同一ボックス内へ収納する場合は、絶縁のための堅牢な隔壁を取り付けてください。
- ・ニューコスモシリーズワイドのプレートをご使用の場合、化粧カバーとプレートに0.5 mmの段差が生じます。
- ・スピーカー電流に合わせて電線断面積、径をお選びください。
- ・電線断面積、径が大きくなりますと、アウトレットボックス取付け時に基板を破損することがあります。基板に負担のかからないように取付けてください。

■ 外観図



壁埋め込みでご使用の場合、前面からの本体取付口が長角形のカバー付スイッチボックス（パナソニック（株）DS4911同等品）をご使用ください。加工穴が小さいと本体が壁にあたりますので穴加工図寸法で施工してください。

単位：mm 縮尺：1/2