

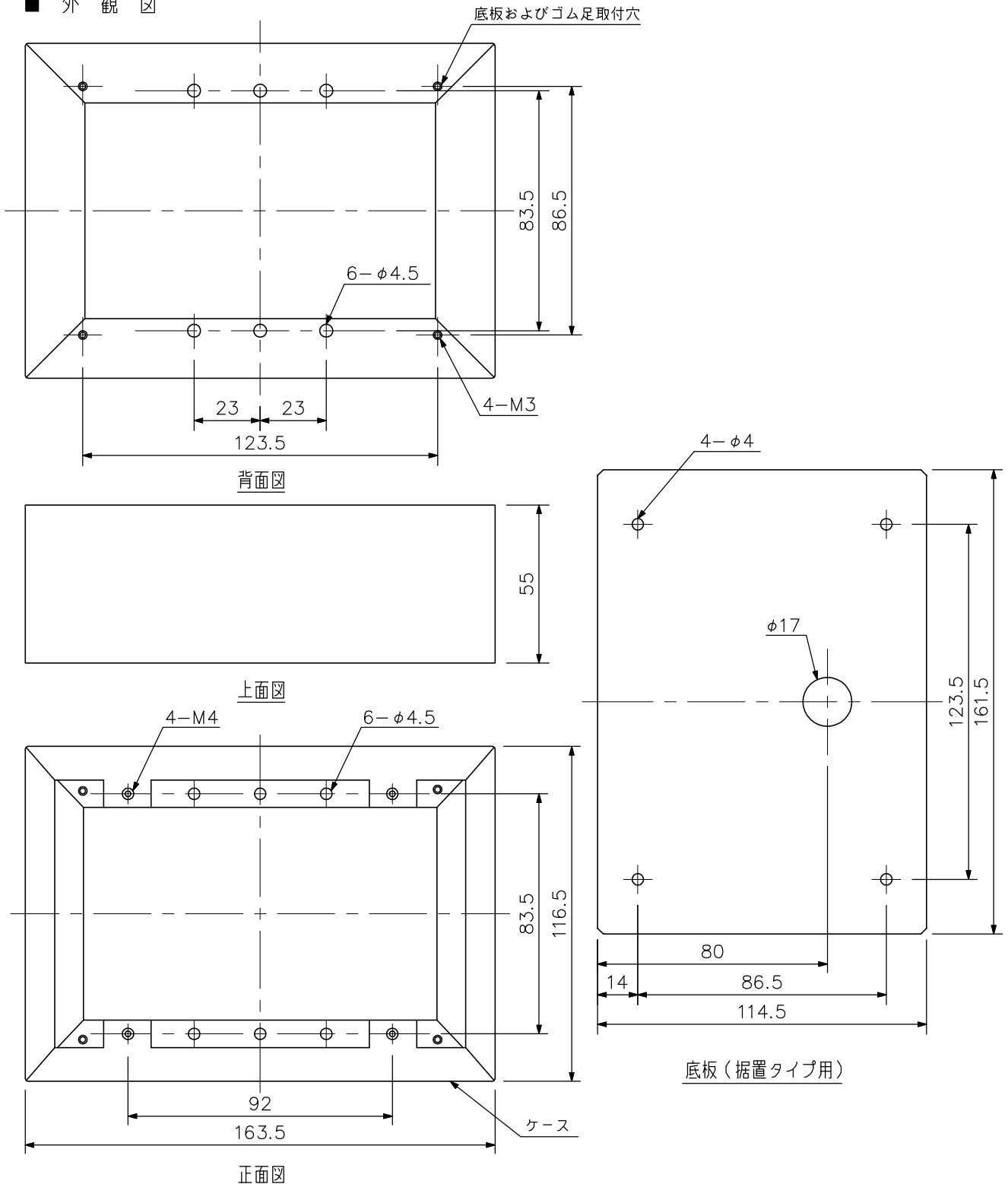
■ 概要

電源制御器E-98P、スピーカ制御器E-80S、E-84SまたはPC-391等が壁面に埋込み設置できない時に本器を使用して露出型とします。また、付属の足を取付けますと、据置型にもなります。

■ 仕様

仕	上	表面処理鋼板 オフホワイト(マンセル5Y9/1近似色)	
質	量	550g	
付	属	品	ゴム足…4, ゴム足取付ねじ…4, 壁取付用ねじ…4, 機器取付ねじ…4, 底板…1

■ 外観図



単位: mm 縮尺: 1/2