

■ 概 要

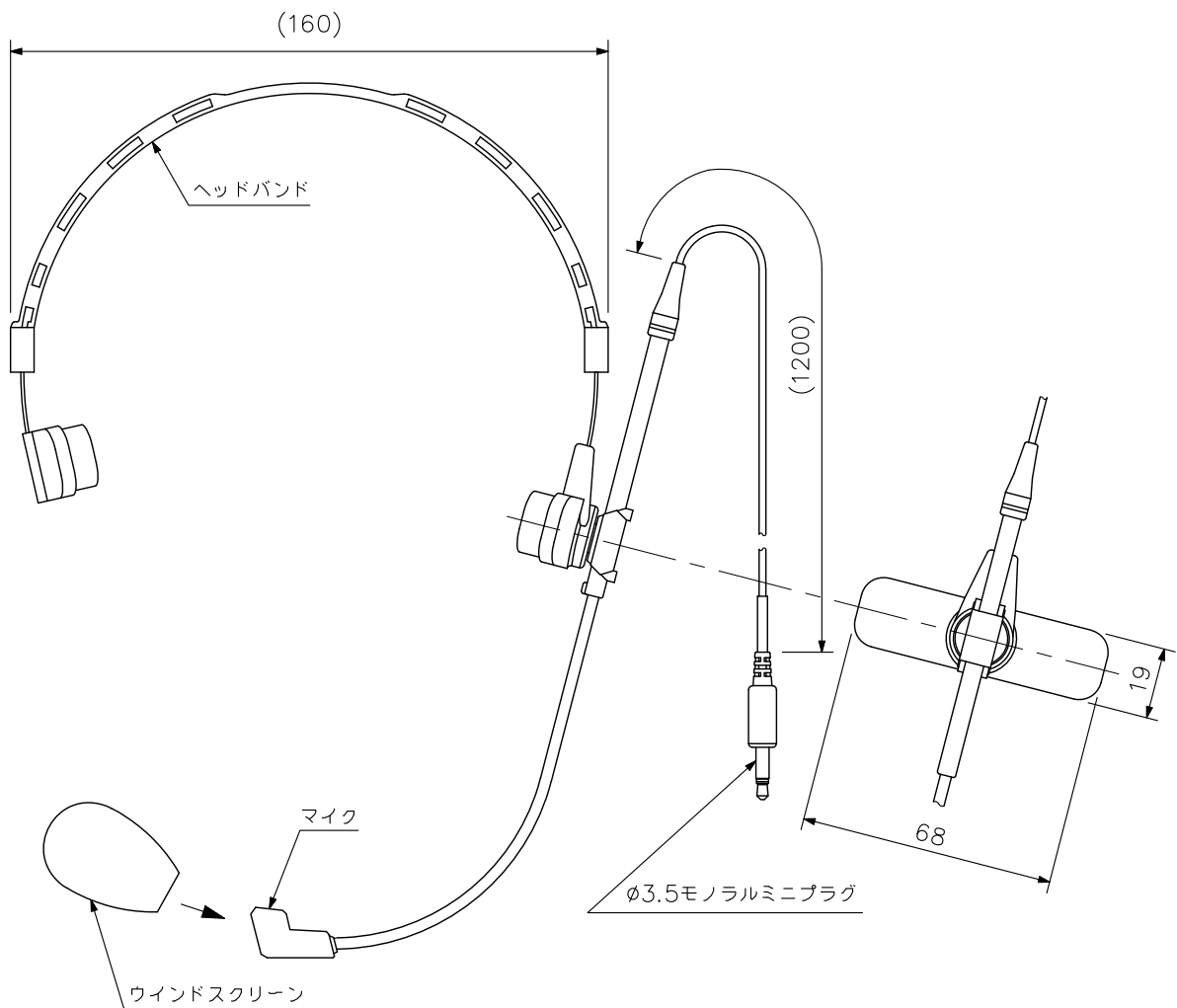
携帯型送信機WM-1100専用のヘッドセットマイクロホンです。

■ 仕 様

型 式	エレクトレットコンデンサー型
指 向 性	単一指向性
感 度	-44 dB (0 dB=1 V/Pa, 1 kHz)
最 大 入 力 音 圧	115 dB SPL
コ ー ド 長	1.2 m
端 子	φ3.5モノラルミニプラグ
仕 上	ヘッドバンド:ABS樹脂 黒(マンセルN1.0近似色)
質 量	45 g (コード含む)
付 属 品	収納ケース…1, ウィンドスクリーン(黒)…2

※エアロピクス等のように激しい動きを伴う使用には適していませんのでご注意ください。

■ 外 観 図



単位: mm 縮尺: 1/2

※ ( ) 内は参考寸法値です。