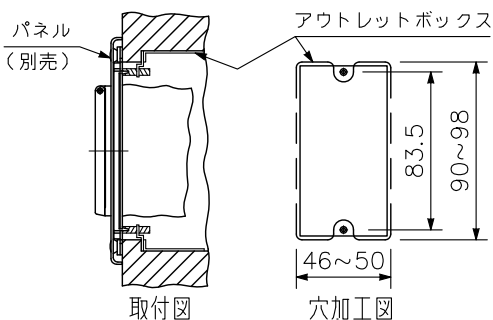
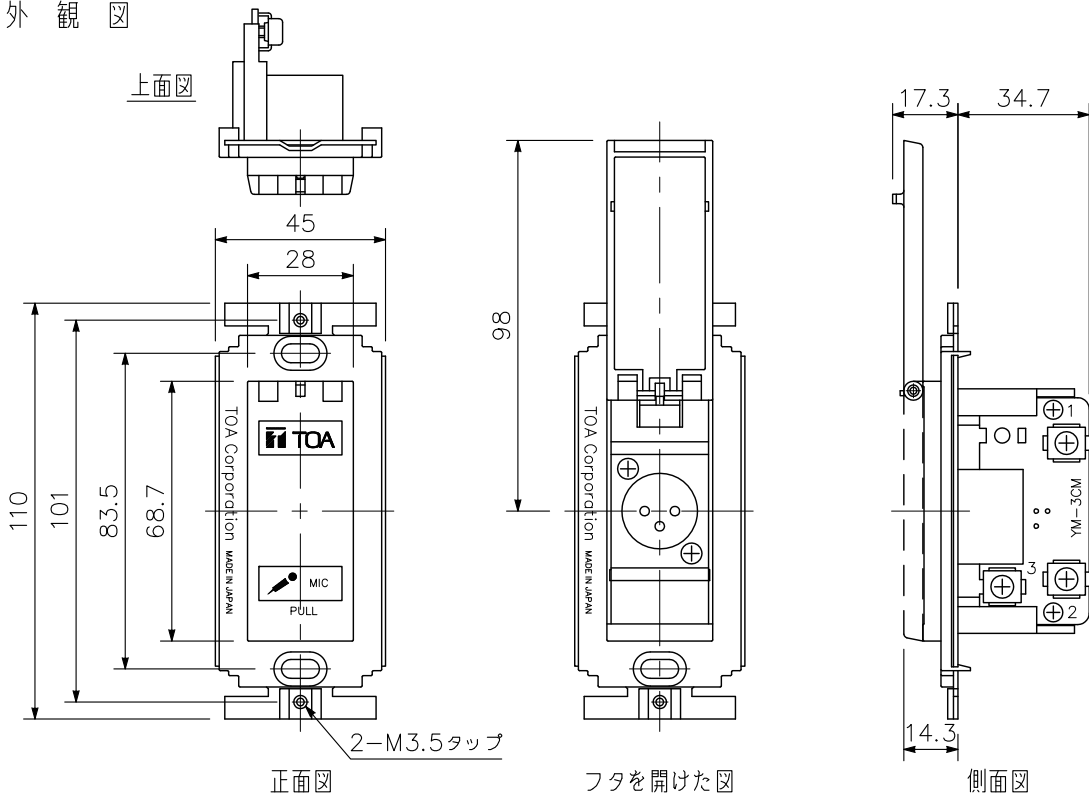


仕様

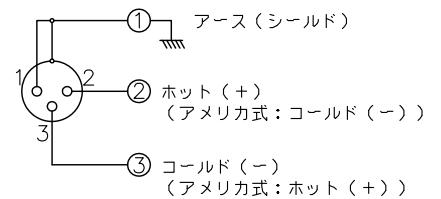
コネクタ	XLM-3-32PCH-R相当品
許容電流	AC 3A
適用電線	マイク用ビニルコード 0.75~2 mm ²
適合プレート(別売)	YP-1AF(アルミプレート) パナソニック(株)フルカラープレート(3コ用) パナソニック(株)ニューコスモシリーズワイドプレート(1連用)+化粧カバー(3コ用)
適合プラグ(別売)	キャンオンXLR-3-11C相当品
適合ボックス(別売)	YS-11A JIS C 8340-1999 ・プレキャストコンクリート用スイッチボックス ・カバー付きスイッチボックス(ボックス深さ44以上) ・中型四角アウトレットボックス ・中型四角コンクリートボックス ・露出スイッチボックス(H=50)
仕上	本体部:ABS樹脂 ミルキーホワイト(マンセル5Y8.3/1近似色) 取付部:圧延鋼板 ニッケルめっき
接続端子	M3ねじ端子...3
寸法	45(W)×110(H)×52(D) mm
質量	95 g
付属品	アウトレットボックス取付用ねじ(+皿小ねじ) M4×35...2

※・低圧回路と小勢力回路を同一ボックス内へ収納する場合は、絶縁のための堅牢な隔壁を取り付けてください。
 ・ニューコスモシリーズワイドのプレートをご使用の場合、化粧カバーとプレートに0.5 mmの段差が生じます。
 ・断面積が0.75 mm² 以下の電線の場合は、折り曲げて重ねる等、断面積を増やして結線してください。

外観図



壁埋め込みでご利用の場合、前面からの本体取付口が長角形のカバー付スイッチボックス(パナソニック(株)DS4911同等品)をご使用ください。加工穴が小さいと本体が壁にあたりますので穴加工図寸法で施工してください。



接続方法

単位: mm 縮尺: 1/2