

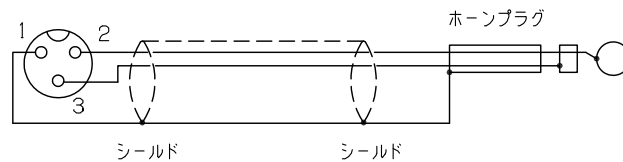
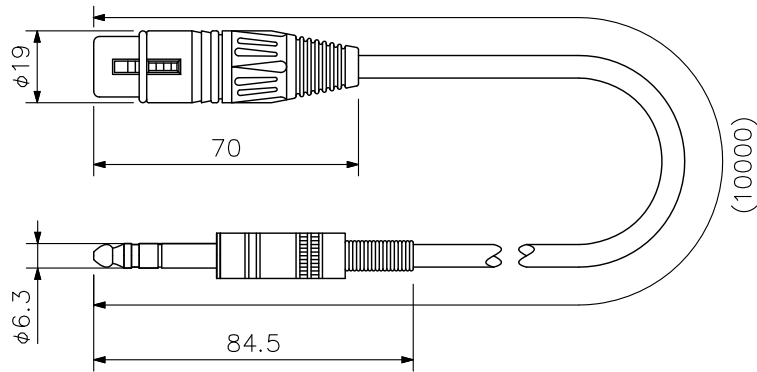
■ 概要

長さ10 mの2心シールドのマイク延長コードです。

■ 仕様

回路	平衡
コード	2心シールド 黒 半艶
コネクタ	複式ホーンプラグ 対 キヤノンXLR-3-11C相当品
長さ	10 m
質量	480 g

■ 外観図



回路図

単位：mm 縮尺：1/2

※ () 内は参考寸法値です。