

## ■ 概要

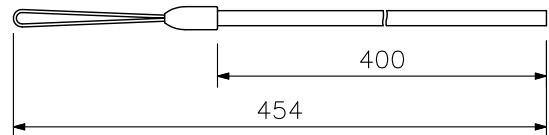
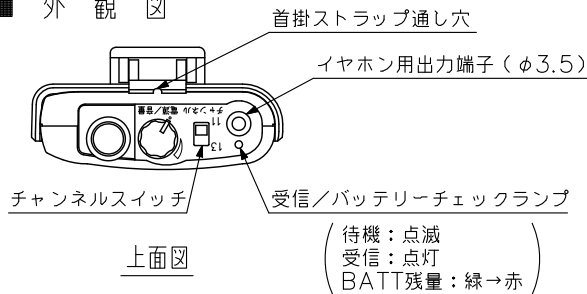
特定小電力無線局のC型ワイレスマイク用に割り当てられた、322 MHz帯の電波を使用した携帯型受信機です。

## ■ 仕様

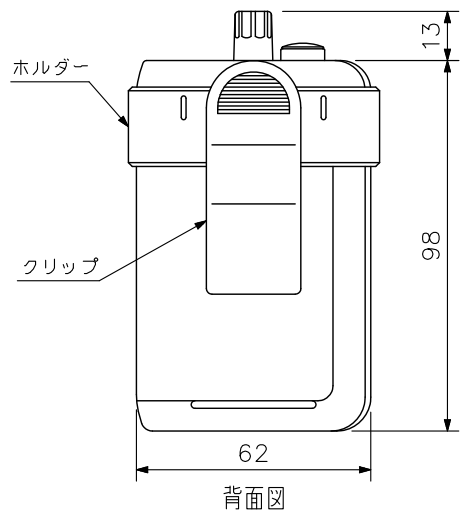
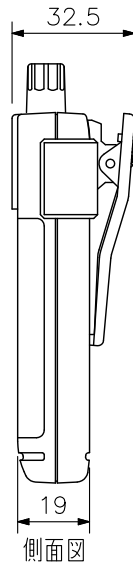
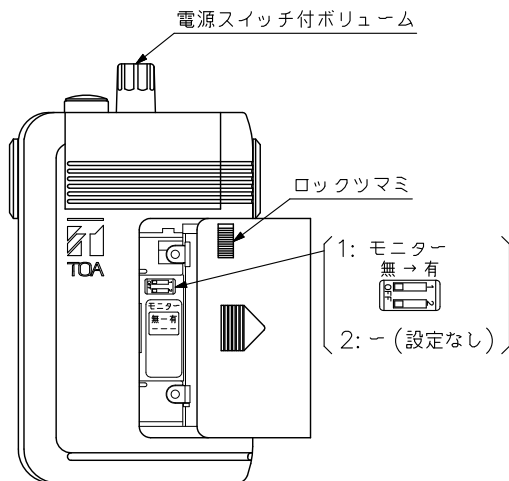
電源	DC1.2V(専用充電電池), DC1.5V(乾電池)
無線局の種類	特定小電力無線局ラジオマイク用無線設備
電波型式	F3E
受信周波数	2チャンネル切換 C11(322.050 MHz)またはC13(322.250 MHz)
受信方式	ダブルスーパーヘテロダイン方式
受信感度	SN比 25 dB以上(7 dB $\mu$ VEMF入力, 偏移土2.25 kHz) 受信(スケルチ)感度 5 dB $\mu$ VEMF
総合周波数特性	200 Hz~5 kHz(携帯型送信機→携帯型受信機) 150 Hz~6 kHz(卓上型送信機→携帯型受信機)
ディエンファシス	50 $\mu$ s
出力レベル	4 mW(16 $\Omega$ 負荷, 10%歪率時)
使用電池	専用充電電池WB-2000, WB-1000Aまたは単3形アルカリ乾電池(1本)
電池持続時間	約22時間(WB-2000使用時) 約12時間(WB-1000A使用時) 約24時間(単3形アルカリ乾電池使用時)
使用温度範囲	-10℃~+40℃
仕上	本体:ABS樹脂 ダークシルバー
寸法	62(W)×111(H)×32.5(D) mm
質量	96 g(電池含む)
付属品	単3形乾電池(R6PU, テスト用)…1, 首掛ストラップ…1
別売品	イヤホン 5個入:YP-E305, 耳掛型イヤホン:YP-E401 ワイレスマイク用充電器 : BC-1100A-4(専用充電電池:WB-2000が4本付属) BC-1100A-12(専用充電電池:WB-2000が12本付属) ワイレスマイク用充電電池:WB-2000-2(専用充電電池:WB-2000が2本入) WB-1000A-2(専用充電電池:WB-1000Aが2本入)

※弊社製以外のイヤホンを使用する場合は、プラグの直径3.5 mmでインピーダンスが16  $\Omega$ 以上のイヤホンを使用してください。

## ■ 外観図



首掛ストラップ(付属)



単位:mm 縮尺:1/2