

■ 概要

特定小電力無線局ラジオマイク（800 MHz帯）の規格に適合したデジタルワイヤレスマイクミキサーです。
 4系統の入力を持ち、有線マイク、ポータブル演奏機器、PC等の音声をミキシングして送信することができます。
 B型に割り当てられた30波の中の任意の1波が選択可能で、混信や干渉に強いデジタル伝送方式を採用しています。
 さらに、独自の情報秘匿化技術による高い秘話性（セキュリティ設定機能）を実現しているだけでなく、コード設定機能や送信出力の切り換えによる近接エリア間での同一チャンネルの使用、10ch/15chモードの切り換えによる同時使用チャンネルの拡張等、幅広い使用条件に対応しています。

■ 仕様

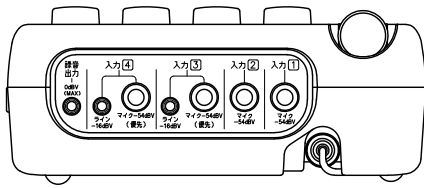
電源	AC100V 50/60Hz：ACアダプター（付属）使用（DC4.5V） DC3V：単3形アルカリ乾電池（LR6）2本使用 2電源方式
消費電流	170mA（ACアダプター/電池使用時）
電波型式	F1E/F1D
送信周波数	806.125～809.750MHz（30波のうち1波）
発振方式	水晶制御PLLシンセサイザー方式
変調方式	FSK方式
定格空中線電力	1mW（送信出力：L）/6mW（送信出力：H）
到達距離	条件の良い屋外にて 約60m：1mW（送信出力：L） 約100m：6mW（送信出力：H） ※受信側ATT 0dB時
占有周波数帯域幅	165kHz以下（10chモード）/145kHz以下（15chモード）
最大入力音圧	110dB SPL（音量ボリューム最大時） 120dB SPL（音量ボリューム7目盛時）
入力等価雑音	43dB SPL以下（Aカーブ使用）
入力	マイク：-54dB（*1） 2kΩ 不平衡 φ6.3ホーンジャック（2P）（入力1～4） ライン：-16dB（*1） 10kΩ 不平衡 φ3.5ミニジャック（3P：ステレオ） （L+Rモノラル，入力3，4切換） 本体マイク（切換式）：-46dB（*1） 600Ω 不平衡 φ3.5ミニジャック（2P）（入力1切換） ※定格入力レベルは音量ボリューム最大，入力音圧94dB SPLとなる入力レベル
録音出力	0dB（*1） 1kΩ 不平衡 φ3.5ミニジャック（3P：ステレオ）（L+Rモノラル）
本体マイクロホン	単一指向性エレクトレットコンデンサー型
周波数特性	マイク：150Hz～12kHz ライン：80Hz～12kHz
同時使用本数	15本（15chモード）/10本（10chモード）/6本（アナログ併用時）
コード設定	10パターン切換
電池持続時間	約8時間（送信出力：H時） 常温・連続使用時
アンテナ	内蔵型
付帯機能	折りたたみ収納式本体マイク（入力1外部マイク接続時は使用不可） 本体マイクON/OFFスイッチ（本体マイクに対し有効） 音量ダウンスイッチ：減衰量20dB（入力3，入力4に対し有効）
表示	電源/電池残量表示，入力ピーク表示，本体マイクON/OFF表示，音量ダウン表示
使用温度範囲	0℃～+40℃
使用湿度範囲	30%～85%RH（ただし結露のないこと）
仕上	上ケース：ABS樹脂 黒（マンセルN1.0近似色） 下ケース：ABS樹脂 グレー（マンセルN6.0近似色） 本体マイク：ポリアセタール樹脂 グレー（マンセルN6.0近似色）
寸法	166（W）×69（H）×168（D）mm（マイク収納時，突起部含む）
質量	520g
付属品	ACアダプター…1，チャンネルシール（デジタル）…1，チャンネルシール（アナログ）…1， 入力表示シール…1，設定用ドライバー（本体内蔵）…1，収納袋…1

（*1）0dB=1V

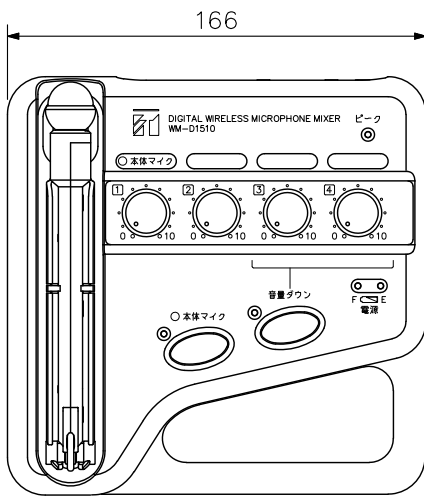
※TRANTECデジタルワイヤレスチューナーS-D7802-JB-Jとは通信できません。

※アナログワイヤレスシステム（WT-1822，WT-1824他，WTU-1830他）とは通信できません。

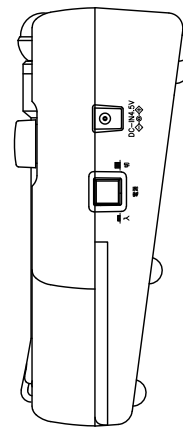
■ 外観図



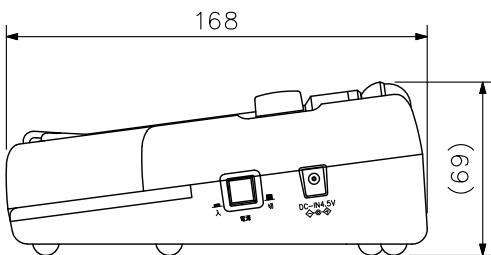
背面図



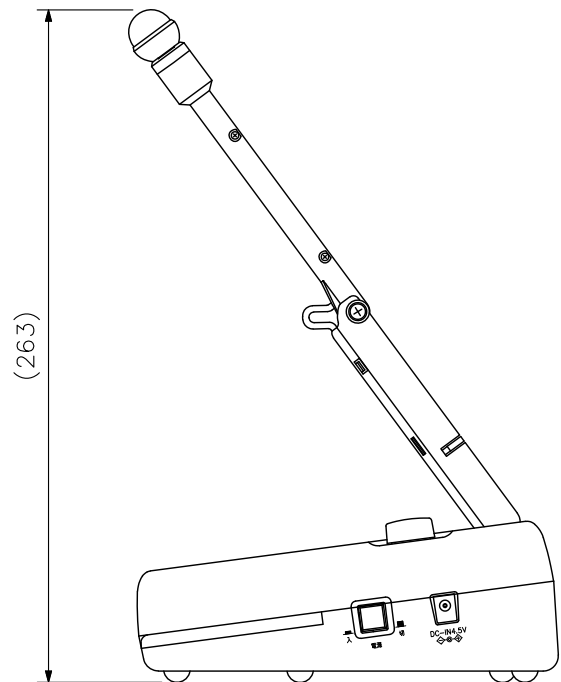
上面図



側面図



据置図



本体マイクを伸ばした図

単位：mm 縮尺：1/3

※ () 内は参考寸法値です。