

### ■ 概 要

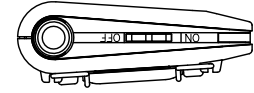
特定小電力無線局ラジオマイク（800 MHz帯）の規格に適合したツーピース型デジタルワイヤレスマイクです。B型に割り当てられた30波の中の任意の1波が選択可能で、混信や干渉に強いデジタル伝送方式を採用しています。さらに、独自の情報秘匿化技術による高い秘話性（セキュリティ設定機能）を実現しているだけでなく、コード設定機能や送信出力の切り換えによる近接エリア間での同一チャンネルの使用、10ch/15chモードの切り換えによる同時使用チャンネルの拡張等、幅広い使用条件に対応しています。また、抗菌処理をしていますので安心してお使いいただけます。

### ■ 仕 様

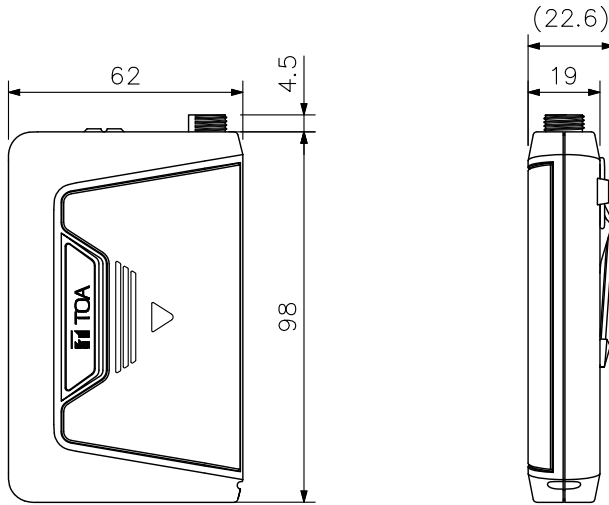
電 波 型 式	F1E/F1D
送 信 周 波 数	806.125~809.750 MHz (30波のうち1波)
発 振 方 式	水晶制御PLLシンセサイザー方式
変 調 方 式	FSK方式
定 格 空 中 線 電 力	1 mW (送信出力:L) / 6 mW (送信出力:H)
到 達 距 離	条件の良い屋外にて約50 m : 1 mW (送信出力:L) / 約90 m : 6 mW (送信出力:H) ※受信側ATT 0 dB時
占有周波数帯域幅	165 kHz以下 (10chモード) / 145 kHz以下 (15chモード)
アンテナ	内蔵型
最大入力音圧	120 dB SPL (マイク感度:L) / 110 dB SPL (マイク感度:H)
入力等価雑音	34 dB SPL以下 (Aカーブ使用)
使用マイクロホン	単一指向性バックエレクトレットコンデンサー型
歪 率	0.5%以下 (1 kHz - 10 dBFS入力時)
周 波 数 特 性	100 Hz ~ 12 kHz
同 時 使 用 本 数	15本 (15chモード) / 10本 (10chモード) / 6本 (アナログ併用時)
コ ー ド 設 定	10パターン切換
使 用 電 池	単3形アルカリ乾電池 (LR6) または専用充電電池WB-2000 (1本)
電 池 持 続 時 間	約8時間 (6 mW時) : アルカリ乾電池 (LR6) または専用充電電池WB-2000 常温・連続使用時
使 用 温 度 範 囲	0 °C ~ +40 °C
使 用 湿 度 範 囲	30% ~ 85% RH (ただし結露のないこと)
仕 上	ボディ: ABS樹脂 ダークグレー (マンセルN1.5近似色) 塗装
質 量	110 g (電池含む)
付 属 品	設定用ドライバー...1, カラーマーク (15種類) ...1, チャンネルシール (デジタル) ...1, チャンネルシール (アナログ) ...1, 単3形アルカリ乾電池 (LR6) ...1, 収納ケース...1
別 売 品	デジタルワイヤレスマイク用充電器: BC-2000A (専用充電電池: WB-2000が2本付属) ワイヤレスマイク用充電電池 : WB-2000-2 (専用充電電池: WB-2000が2本入) ヘッドセットマイク : WH-1000, WH-4000A

※TRANTECデジタルワイヤレスチューナーS-D7802-JB-Jとは通信できません。  
※アナログワイヤレスシステム (WT-1822, WT-1824他, WTU-1830他) とは通信できません。

■ 外観図

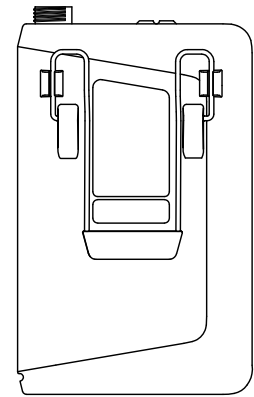


上面図

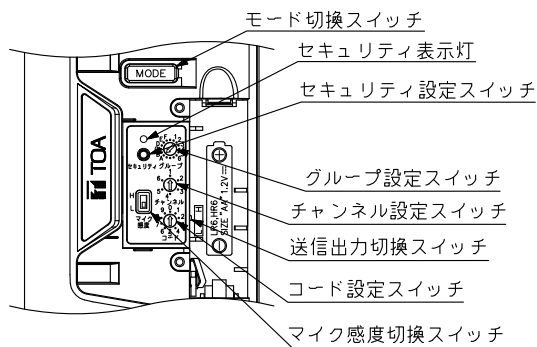


正面図

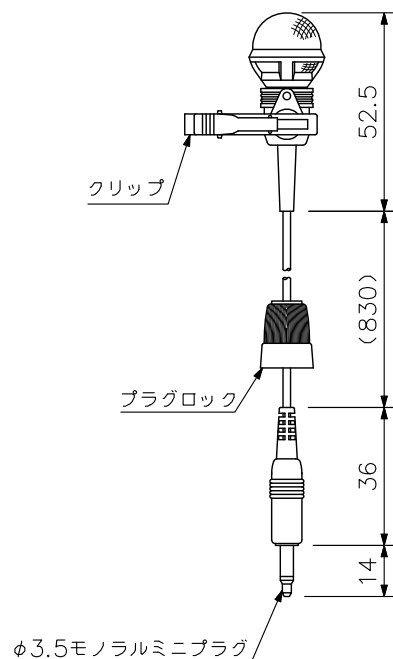
側面図



背面図



電池ケース内部



単位：mm 縮尺：1/2

※ ( ) 内は参考寸法値です。