

TOA ダイナミック型デジタルワイヤレスマイク WM-D1260

■ 概 要

特定小電力無線局ラジオマイク（800 MHz帯）の規格に適合したハンド型デジタルワイヤレスマイクです。
B型に割り当てられた30波の中から任意の1波が選択可能で、混信や干渉に強いデジタル伝送方式を採用しています。
マイクユニットにダイナミック型を採用し、量感ある力強い音質を実現しています。さらに、独自の情報秘匿化技術による高い秘話性（セキュリティ設定機能）を実現しているだけでなく、コード設定機能や送信出力の切り換えによる近接エリア間での同一チャンネルの使用、10ch/15chモードの切り換えによる同時使用チャンネルの拡張等、幅広い使用条件に対応しています。また、抗菌処理をしていますので安心してお使いいただけます。

■ 仕 様

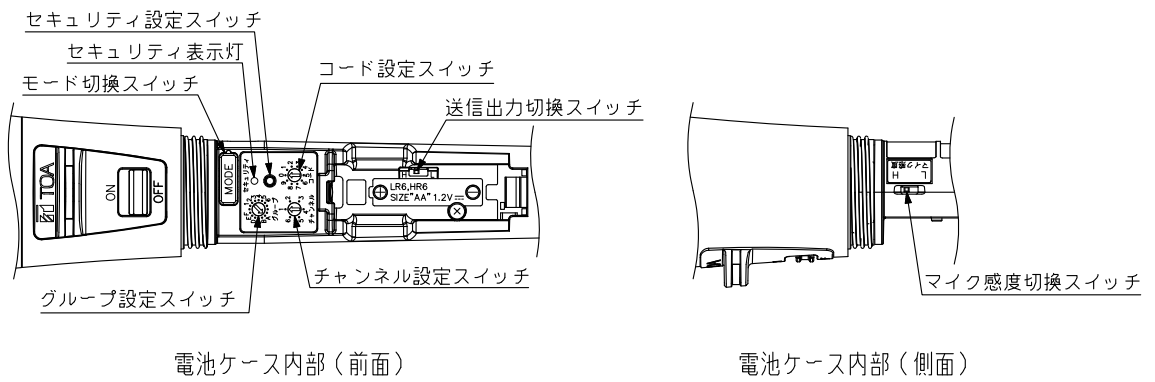
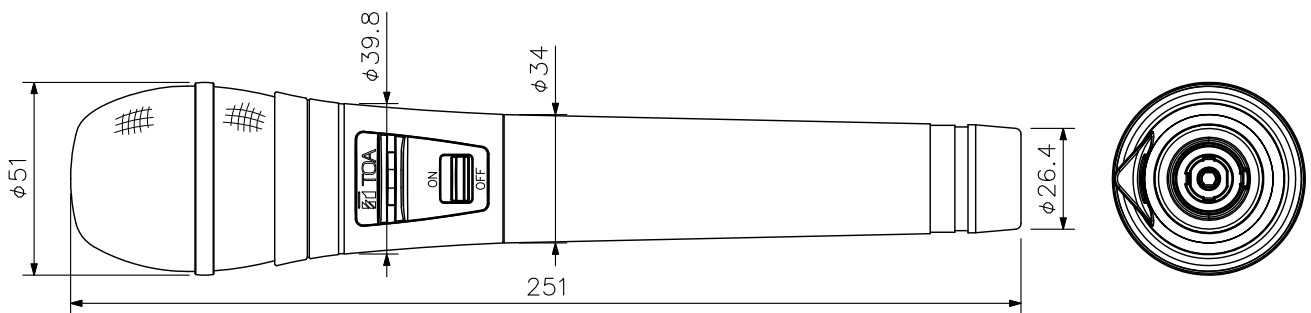
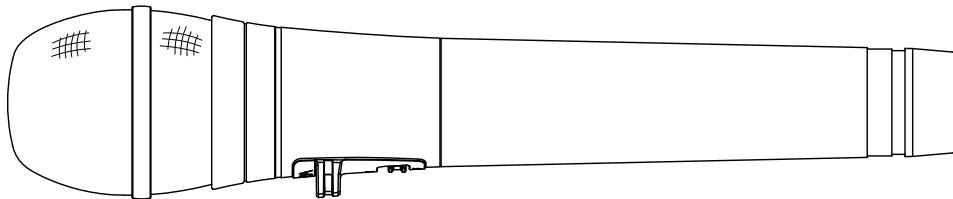
電 波 型 式	F1E/F1D
送 信 周 波 数	806.125~809.750 MHz（30波のうち1波）
発 振 方 式	水晶制御PLLシンセサイザー方式
変 調 方 式	FSK方式
定 格 空 中 線 電 力	1 mW（送信出力：L）/6 mW（送信出力：H）
到 達 距 離	条件の良い屋外にて約60 m：1 mW（送信出力：L）/約100 m：6 mW（送信出力：H） ※受信側ATT 0 dB時
占有周波数帯域幅	165 kHz以下（10chモード）/145 kHz以下（15chモード）
アンテナ	内蔵型
最大入力音圧	136 dB SPL（マイク感度：L）/126 dB SPL（マイク感度：H）
入力等価雑音	40 dB SPL以下（Aカーブ使用）
使用マイクロホン	単一指向性ダイナミック型
歪 率	0.5%以下（1 kHz -10 dBFS入力時）
周 波 数 特 性	80 Hz~12 kHz
同 時 使 用 本 数	15本（15chモード）/10本（10chモード）/6本（アナログ併用時）
コ ー ド 設 定	10パターン切換
使 用 電 池	単3形アルカリ乾電池（LR6）または専用充電電池WB-2000（1本）
電 池 持 続 時 間	約8時間（6 mW時）：アルカリ乾電池（LR6）または専用充電電池WB-2000 常温・連続使用時
使 用 温 度 範 囲	0℃~+40℃
使 用 湿 度 範 囲	30%~85%RH（ただし結露のないこと）
仕 上	ボディ：ABS樹脂 ダークグレー（マンセルN2.0近似色） ゴム塗装 ヘッド：金属メッシュ ダークグレー（マンセルN2.0近似色） 塗装
質 量	290 g（電池含む）
付 属 品	マイクホルダー（φ30~φ35 mm, NS5/8→U5/16変換アダプター付）…1, 収納ケース…1, 設定用ドライバー…1, 単3形アルカリ乾電池（LR6）…1, チャンネルシール（デジタル）…1, チャンネルシール（アナログ）…1, カラーマーク（15種類）…1
別 売 品	デジタルワイヤレスマイク用充電器：BC-2000A（専用充電電池：WB-2000が2本付属） ワイヤレスマイク用充電電池：WB-2000-2（専用充電電池：WB-2000が2本入）

※TRANTECデジタルワイヤレスチューナーS-D7802-JB-Jとは通信できません。

※アナログワイヤレスシステム（WT-1822, WT-1824他, WTU-1830他）とは通信できません。

TOA ダイナミック型デジタルワイヤレスマイク WM-D1260

■ 外観図



単位：mm 縮尺：1/2