

■ 概 要

特定小電力無線局ラジオマイク（800 MHz帯）の規格に適合したプレストーク型のワイヤレスマイクです。PLLシンセサイザー方式の採用によりB型に割り当てられた30波の中の任意の1波を選択し、送信することができます。

送信出力の切換が可能で、多チャンネル同時使用から広いエリアでの使用まで、幅広い使用条件に対応しています。

また、チャイム機能、トークスイッチのロック機能、マイク感度切換機能を搭載しており、本体側面のスイッチ操作で送信チャンネルを含む各機能の組み合わせを切換えることができるため、幅広い用途に対応することが可能です。

外部マイク入力を備えており、外部マイクのスイッチから本体のON/OFF操作も可能です。

手に馴染む湾曲形状と指かけ用リング形状により落下しにくいデザインで、内部の衝撃吸収素材により落下衝撃に強い構造となっています。抗菌樹脂を採用しています。

■ 仕 様

*0 dB=0.775 V

電 波 型 式	F3E
送 信 周 波 数	806.125~809.750 MHz (30波のうち1波)
ト ー ン 周 波 数	B1, B3グループ: 32.768 kHz B2, B4グループ: 32.718 kHz B5, B6グループ: 32.818 kHz
発 振 方 式	水晶制御PLLシンセサイザー方式
定 格 空 中 線 電 力	1 mW (L) / 3 mW (H)
到 達 距 離	条件のよい屋外にて約60 m : 1 mW (L) 条件のよい屋外にて約90 m : 3 mW (H) ※受信側ATT 0 dB時
変 調 感 度	±4.8 kHz (マイク感度: 低 1 kHz 96 dB SPL入力時)
最 大 入 力 音 圧	132 dB SPL (マイク感度: 低) / 120 dB SPL (マイク感度: 高), ±38 kHz 偏移
外 部 マイク入力	-45 dB* (1 kHz ±4.8 kHz 偏移)
入 力 等 価 雑 音	41 dB SPL以下 (Aカーブ使用)
使 用 マイクロホン	単一指向性エレクトレットコンデンサー型
周 波 数 特 性	200 Hz~12 kHz
プリアンプアシス	50 μs
ア ン テ ナ	内蔵式
使 用 電 池	専用充電電池WB-2000, WB-1000Aまたは単3形乾電池 (1本)
電池寿命 (連続使用)	専用充電電池 (WB-2000) 使用時 : 約18時間 専用充電電池 (WB-1000A) 使用時 : 約10時間 アルカリ電池 (LR6) 使用時 : 約24時間 マンガン電池 (R6PU) 使用時 : 約9時間
機 能	A/B切換機能 (チャンネル, 各機能切換可), トークスイッチロック機能, マイク感度切換機能, チャイム機能 (送信開始時に鳴動, 有/無設定可), 電池残量表示, 外部マイク接続 (外部マイクスイッチからのON/OFF制御可)
使 用 温 度 範 囲	-10 °C~+50 °C
使 用 湿 度 範 囲	30%~85%RH
仕 上 質 量	ABS樹脂 黒 (マンセルN1.0近似色) 塗装 105 g (電池を除く)
寸 法	74 (W) × 184 (H) × 20 (D) mm
付 属 品	胸ポケット用クリップ...1, 胸ポケット用クリップ取付ねじ (M3×5) ...2, ストラップ...1, カラーマーク (6色) ...1, チャンネルシール...1, 誤操作防止シール...1, 周波数設定用ドライバー...1, 単3形乾電池 (R6PU) ...1
別 売 品	ヘッドセットマイク: YP-M301 接話型マイク : YP-M201 タイピン型マイク : YP-M101 スイッチケーブル : YP-P101 プレストーク型ワイヤレスマイク用充電器: BC-1420 (専用充電電池: WB-2000が2本付属) ワイヤレスマイク用充電電池: WB-2000-2 (専用充電電池: WB-2000が2本入) WB-1000A-2 (専用充電電池: WB-1000Aが2本入)

■ 外観図

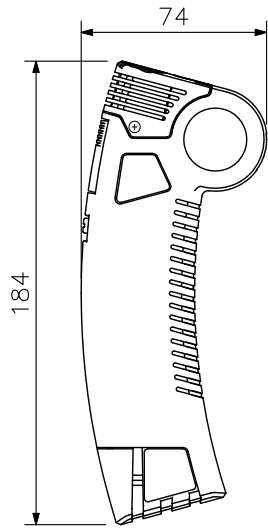


バッテリーチェックランプ
 (緑：電池OK)
 (赤：電池切れ)

上面図



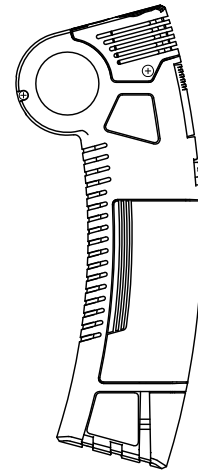
左側面図



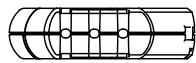
正面図



右側面図

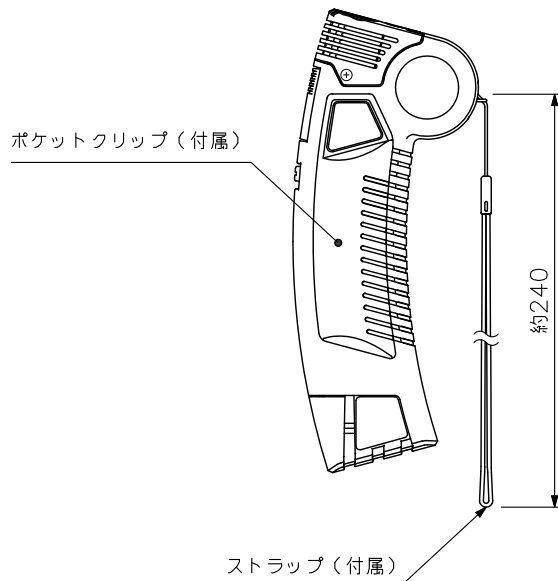


背面図



底面図

取付参考例



単位：mm 縮尺：1/3