

### ■ 概要

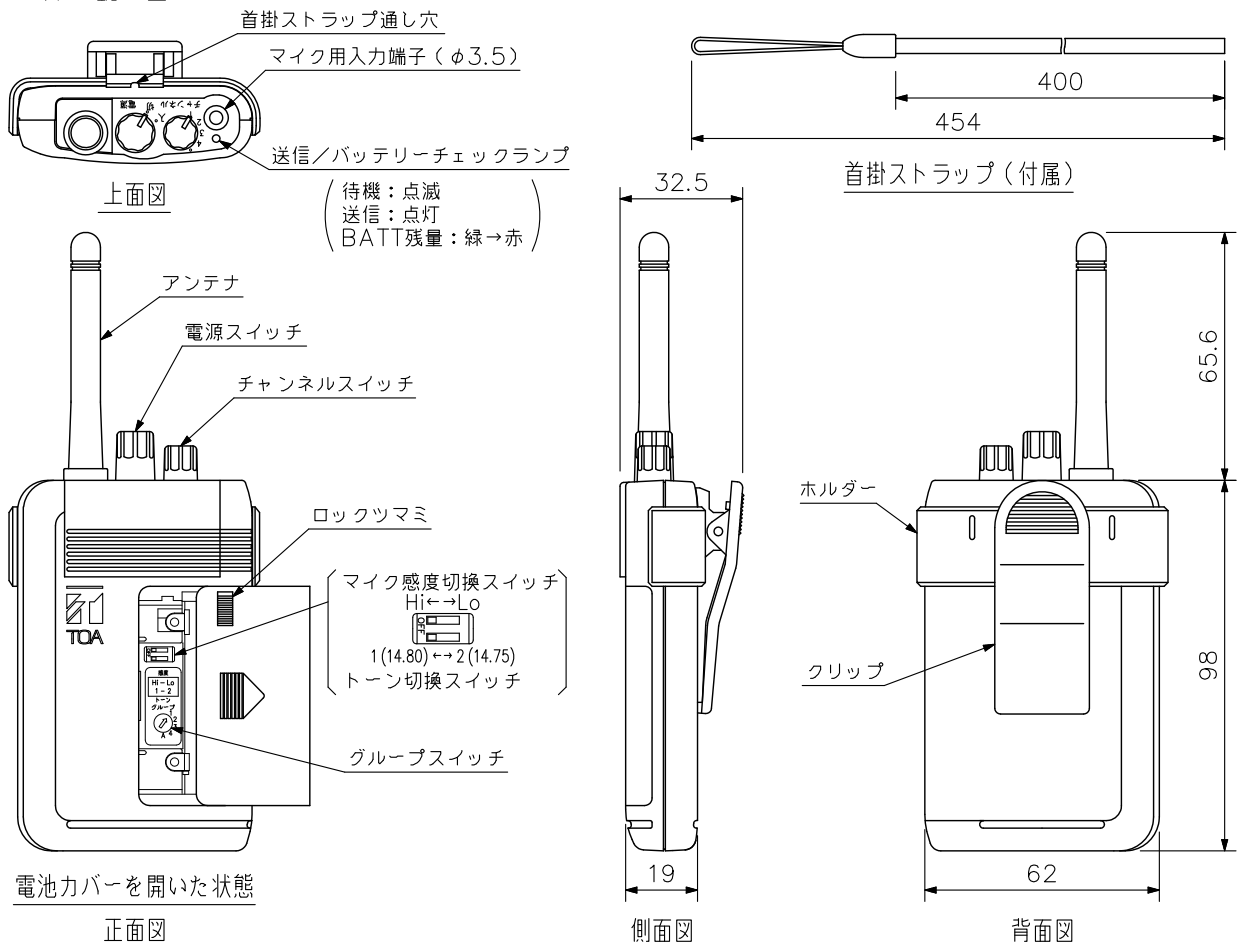
特定小電力無線局のC型ワイヤレスマイク用に割り当てられた、322 MHz帯の電波を使用した携帯型送信機です。

### ■ 仕様

\*0 dB=0.775 V

電源	DC1.2 V(専用充電電池), DC1.5 V(乾電池)
無線局の種類	特定小電力無線局ラジオマイク用無線設備
電波型式	F3E
送信周波数	322.025~322.150 MHz, 322.250~322.400 MHz 25 kHz間隔 13チャンネル
送信出力	1 mW
発振方式	水晶制御PLLシンセサイザ方式
トーン周波数	14.80 kHz, 14.75 kHz(2チャンネルのうち1チャンネル)
総合周波数特性	200 Hz~5 kHz(携帯型送信機→携帯型受信機) 150 Hz~6 kHz(携帯型送信機→卓上型受信機, ワイヤレススピーカー)
プリエンファシス	50 μs
入力レベル	-50 dB*(感度-Hi) / -44 dB*(感度-Lo)
使用電池	専用充電電池WB-2000, WB-1000Aまたは単3形アルカリ乾電池(1本)
電池持続時間	約18時間(WB-2000使用時) 約10時間(WB-1000A使用時) 約20時間(単3形アルカリ乾電池使用時)
使用温度範囲	-10℃~+40℃
仕様	本体:ABS樹脂 ダークグレー(マンセルN2.5近似色)
寸法	62(W)×163.6(H)×32.5(D) mm
質量	118 g(電池含む)
付属品	単3形乾電池(R6PU, テスト用)…1, 首掛ストラップ…1, 設定用ドライバー…1
別売	タイプピン型マイク: YP-M101, 接話型マイク: YP-M201, ヘッドセットマイク: YP-M301 ワイヤレスマイク用充電器: BC-1100A-4(専用充電電池: WB-2000が4本付属) BC-1100A-12(専用充電電池: WB-2000が12本付属) ワイヤレスマイク用充電電池: WB-2000-2(専用充電電池: WB-2000が2本入) WB-1000A-2(専用充電電池: WB-1000Aが2本入)

### ■ 外観図



単位: mm 縮尺: 1/2