

■ 概 要

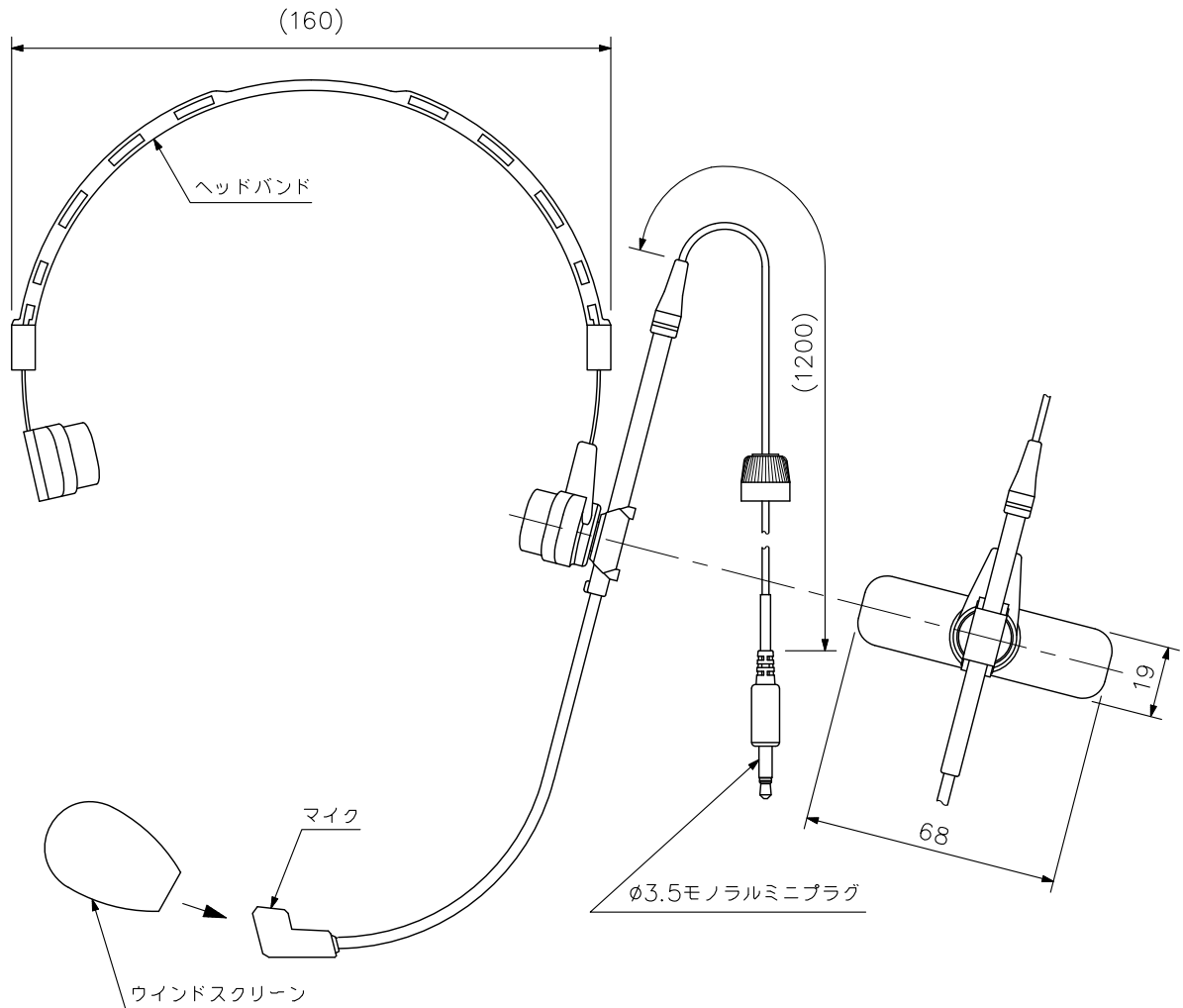
ワイヤレスマイクと組合せて使用するヘッドセットマイクです。

■ 仕 様

形 式	エレクトレットコンデンサー型
電 源	ワイヤレスマイク本体から供給
指 向 性	単一指向性
感 度	-44 dB (0 dB=1 V/Pa, 1 kHz)
最 大 入 力 音 圧	115 dB SPL
コ ー ド 長	1.2 m
端 子	φ3.5モノラルミニプラグ
仕 上	ヘッドバンド：ABS樹脂 黒（マンセルN1.0近似色）
質 量	47 g（コード含む）
付 属 品 種	ベルトポーチ…1，収納ケース…1，ウインドスクリーン（黒）…2
適 合 機 種	デジタルワイヤレスマイク：WM-D1310 ワイヤレスマイク：WM-1320

※エアロビクス等のように激しい動きを伴う使用には適しておりませんのでご注意ください。

■ 外 観 図



単位：mm 縮尺：1/2

※（ ）内は参考寸法値です。