

## ■ 概 要

定格出力22 Wのデジタルアンプを搭載した4電源方式、Bluetooth®ユニット付のポータブル型ワイヤレスアンプです。スマートフォンなどからBluetooth接続で音源を再生できます。水晶制御PLLシンセサイザー方式の800 MHz帯ダイバシティチューナーユニットWTU-1820を1台内蔵し、ダイバシティチューナーユニットWTU-1820、デジタルダイバシティチューナーユニットWTU-D2810を合計2台増設可能です（別売のBluetoothユニットWTU-BT01は1台のみ増設可能）。また、WA-2700/2800シリーズのワイヤレスアンプを2台接続し、音声をミキシングしてそれぞれのアンプから拡声することができます（WAリンク機能）。ハンドル部は抗菌処理を施しています。

## ■ 仕 様

電 源	AC100 V 50/60 Hz DC電源：単2形アルカリ乾電池×10（DC1.5 V）、ニッケル水素充電電池WB-WA2000（別売）、 車載バッテリー（アクセサリソケット接続ケーブルYR-WA2000（別売）使用）
定 格 出 力	AC時：22 W（本体または外部スピーカー単独使用時） 18 W+18 W（本体・外部スピーカー同時使用時） DC時：18 W（本体または外部スピーカー単独使用時） 15 W+15 W（本体・外部スピーカー同時使用時）
最 大 出 力	30 W（AC時、本体または外部スピーカー単独使用時）
消 費 電 力 / 電 流	AC時：67 W（本体・外部スピーカー同時使用、定格出力時） AC時：25 W、DC時：960 mA（本体・外部スピーカー同時使用、電気用品安全法による）
受 信 周 波 数	806.125~809.750 MHz（B型30波より選択）
電 池 持 続 時 間（*1）	単2形アルカリ乾電池：約15時間、ニッケル水素充電電池：約12時間
周 波 数 特 性	50 Hz~15 kHz（+1 dB~-3 dB）
歪 率	1%以下（1 kHz 10 W出力時）
音 質 調 節	シーンモード（語学学習、ダンス、スピーチ、標準）
入 力	ワイヤレスマイク：ワイヤレス1、2、3 ※うち1回路は別売のBluetoothユニットと兼用 有線マイク：有線マイク1、2：-48 dB（*2） 600 Ω 不平衡 φ6.3ホーンジャック（2P） 外部入力：-10 dB（*2） 5 kΩ 不平衡 RCAピンジャック -22 dB（*2） 2 kΩ 不平衡 ステレオミニジャック ※ステレオ信号はミキシングされモノラル出力されます。
出 力	スピーカー：本体スピーカー：20 cmダブルコーン型フルレンジツイーター 外部スピーカー：4~16 Ω 定格入力22 W以上 プッシュターミナル ※「外部・本体スピーカー同時使用」または「外部スピーカー単独使用」の切替式
カ ラ イ ン 出 力	0 dB（*2） 5 kΩ 不平衡 φ6.3ホーンジャック（2P）
入 出 力	WAリンク 不平衡 φ6.3ホーンジャック（2P）
S N 比	70 dB以上（定格出力比）
ア ン テ ナ 方 式	内蔵アンテナ
チ ュ ー ナ ー ユ ニ ッ ト	WTU-1820、WTU-D2810、WTU-BT01：合計3台（WTU-1820 1台内蔵） ※WTU-BT01は1台まで
Bluetoothユニット部	通信方式：Bluetooth標準規格 Ver. 5.0 通信出力：Bluetooth標準規格 Class2 通信距離：最大10m（*3） 対応プロファイル：A2DP 対応コーデック：SBC
使 用 温 度 範 囲	-10℃~+50℃（AC動作時、車載バッテリー使用時） 0℃~+50℃（アルカリ乾電池、ニッケル水素充電電池使用時） 0℃~+40℃（ニッケル水素充電電池充電時）
使 用 湿 度 範 囲	30%~85%RH（ただし結露のないこと）
仕 上	前面中央：ブラック（マンセルN1.5近似色）塗装 その他：ABS樹脂 クールグレー（マンセルN8.5近似色）
寸 法	298（W）×460（H）×220（D）mm（ハンドル部収納時）
質 量	5.6 kg
付 属 品	防塵カバー…1、カラーマーク…1、設定用ドライバー…1
別 売 品	ニッケル水素充電電池：WB-WA2000 アクセサリソケット接続ケーブル：YR-WA2000 機器接続コード（WAリンク用）：YM-1410（2m）、YM-1420（5m）、 YM-1430（10m） ※10mを超える場合は、コードを別途ご用意ください。ただし、最長は20mです。 ダイバシティチューナーユニット：WTU-1820（アナログ）、WTU-D2810（デジタル） Bluetoothユニット：WTU-BT01 ※ワイヤレスマイクはWTU-1820の場合はアナログ方式、WTU-D2810の場合はデジタル方式をご使用ください。

（\*1）25℃で新品の電池を使用した場合です。本機使用状態により変動します。

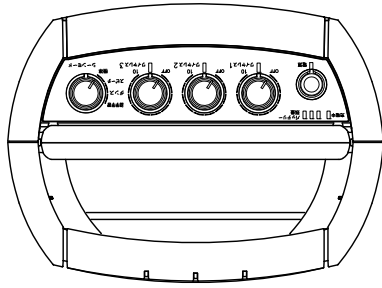
（\*2）0 dB=1 V

（\*3）使用環境により異なります。

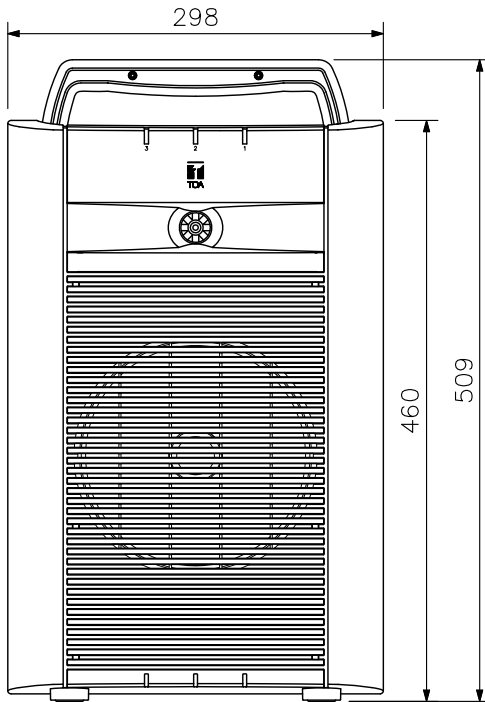
※Bluetooth®ワードマークおよびロゴは登録商標であり、Bluetooth SIG, Inc. が所有権を有します。

TOA株式会社は使用許諾の下でこれらのマークおよびロゴを使用しています。その他の商標および登録商標は、それぞれの所有者の商標および登録商標です。

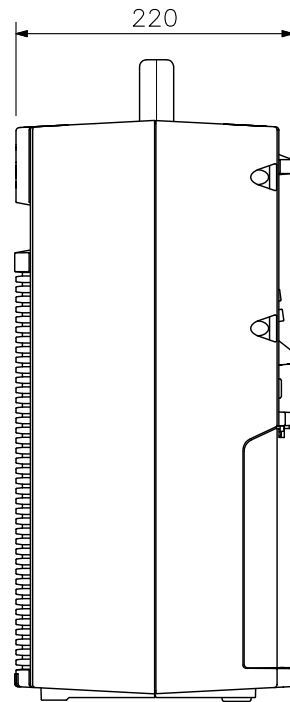
■ 外観図



上面図

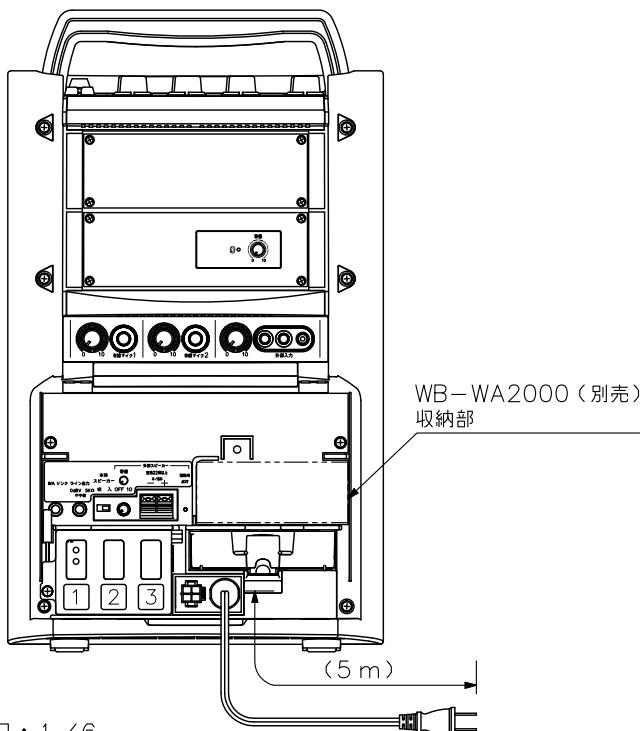


正面図



側面図

カバーを外した  
背面図



単位：mm 縮尺：1/6

※ ( ) 内は参考寸法値です。