

■ 概要

高品質のスピーカーを採用した、ダイバシティタイプ、定格出力10 Wのポータブル型ワイヤレススピーカーです。水晶制御PLLシンセサイザー方式の800 MHz帯ダイバシティチューナーを内蔵しています。また、USBポートを装備していますので、パソコンから音楽を流せます。

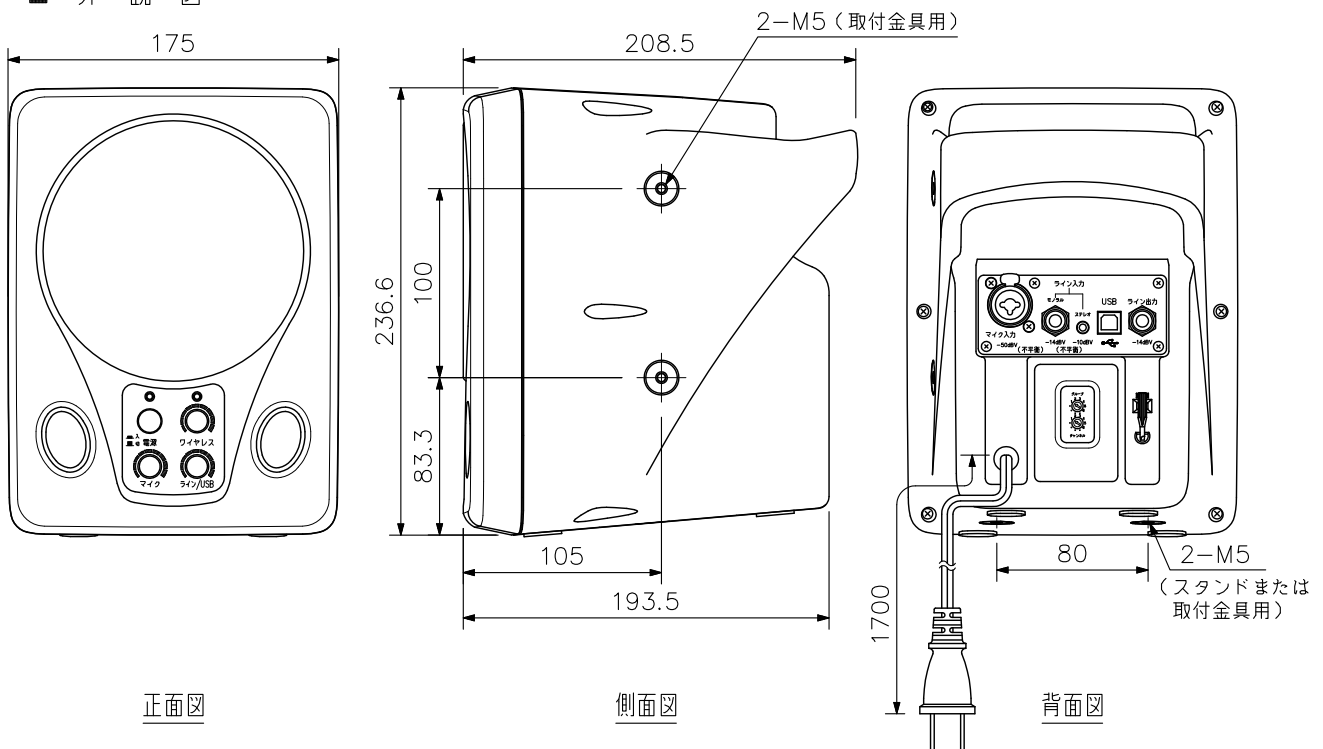
■ 仕様

(×1) 0 dB=1 V

電源	AC100 V 50/60 Hz
定格出力	10 W
消費電力	37 W (定格出力時), 25 W (電気用品安全法による)
出力音圧レベル	89 dB (1 W, 1 m)
受信周波数	806.125~809.750 MHz (B型30波のうち1波選択)
周波数特性	100 Hz~15 kHz
歪率	5%以下 (定格出力時)
入力	ワイヤレスマイク: 1回路 有線マイク : 1回路 -50 dB (×1) 2 kΩ 不平衡 XLR-3-31相当品/ホーンジャック共用型 適合マイクインピーダンス: 600 Ω ライン入力 : -14 dB (×1) 2 kΩ 不平衡 モノラルホーンジャック -10 dB (×1) 2 kΩ 不平衡 ステレオミニジャック (ミキシング) USBポート
外部出力	-14 dB (×1) 10 kΩ 不平衡 ホーンジャック
S/N比	70 dB以上 (定格出力比, IEC-Aカーブ)
アンテナ方式	内蔵アンテナ
スピーカー方式	12 cmフルレンジスピーカー 防磁型
使用温度範囲	0℃~+40℃
仕上	フロントケース: ABS樹脂 ライトグレー (マンセルN8.0近似色) リアケース : ABS樹脂 グレー (マンセルN6.0近似色)
質量	3.7 kg
寸法	175 (W) × 236.6 (H) × 208.5 (D) mm
付属品	設定用ドライバー…1
別売品	スタンド: ST-16A

※K&M社製24195を使用して壁に取り付けることができます。詳しくは販売代理店へお問い合わせください。

■ 外観図



単位: mm 縮尺: 1/4