

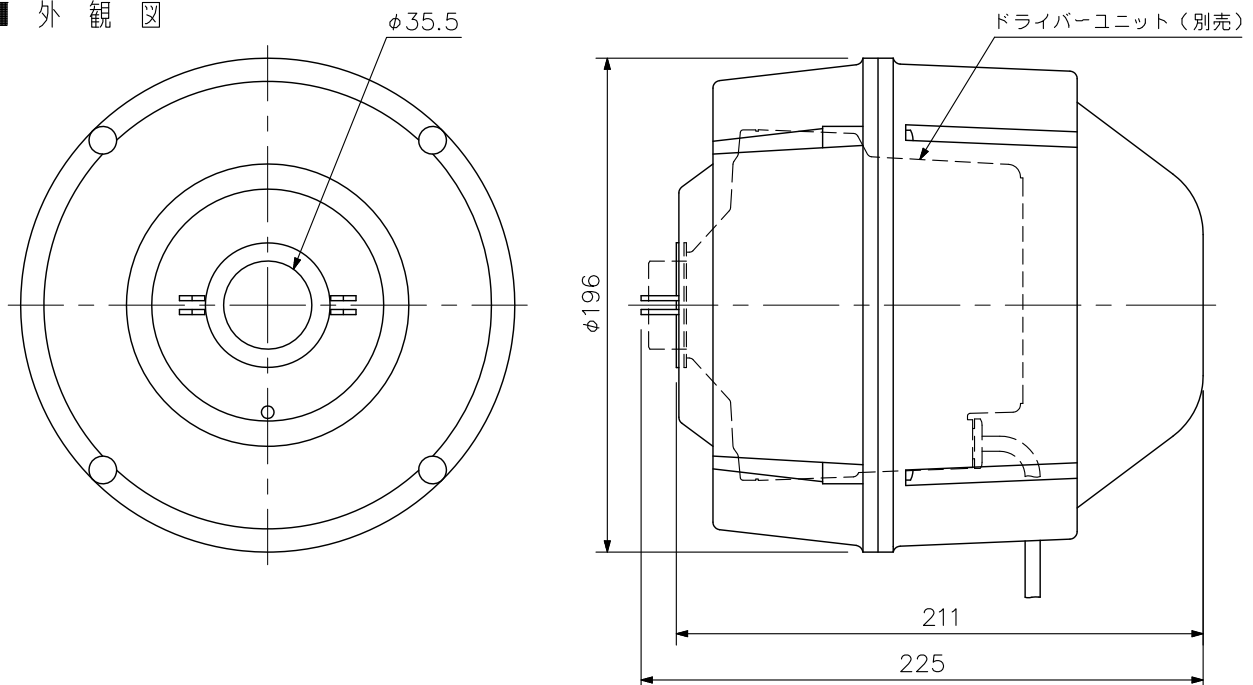
■ 概要

長期間の信頼性を要求されるホーンに使用するドライバユニットの保護カバーです。
 カバーの材質はガラス繊維入不飽和ポリエステル樹脂を使用し、
 周囲環境（雨、雪、砂、日光、塩水等）からの耐候性に優れています。

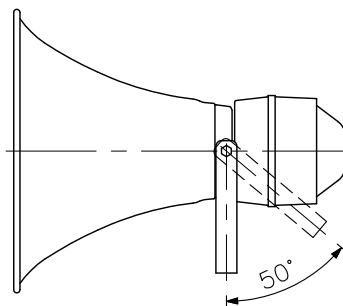
■ 仕様

仕 上	ユニットカバー：ガラス繊維入不飽和ポリエステル樹脂（FRP） アイボリー（マンセル9Y9/1.3近似色） カバー止めねじ：ステンレス
質 量	590g
付 属 品	ワッシャー……2、スロットパッキン……1
適合ドライバユニット	TU-730A, TU-730AM, TU-750, TU-750M, TU-760, TU-760M
適合ホーン	TH-750, TH-760, DH-110, DH-120, DH-40

■ 外観図



- （注）1、図はTU-750Mの取付状態を示したものです。
 2、ユニットカバーには水が入りこんでも抜けるよう水抜き穴を設けてあります。
 必ず水抜き穴を下（地面方向）にして取付けてください。
 3、コードは付属されていません。
 増幅器からの出力線を通線し、ドライバユニットからのコードと出力線を
 接続してください。
 4、TH-750, TH-760に取付けた場合、アングルがカバーに当たります。
 ユニットカバー方向へのアングル可変範囲は垂直方向から約50°までです。



単位：mm 縮尺：1/3