

日本消防検定協会認定品
 型式番号：認評放第14~93号
 (鑑認放第14~93号)

■ 概要

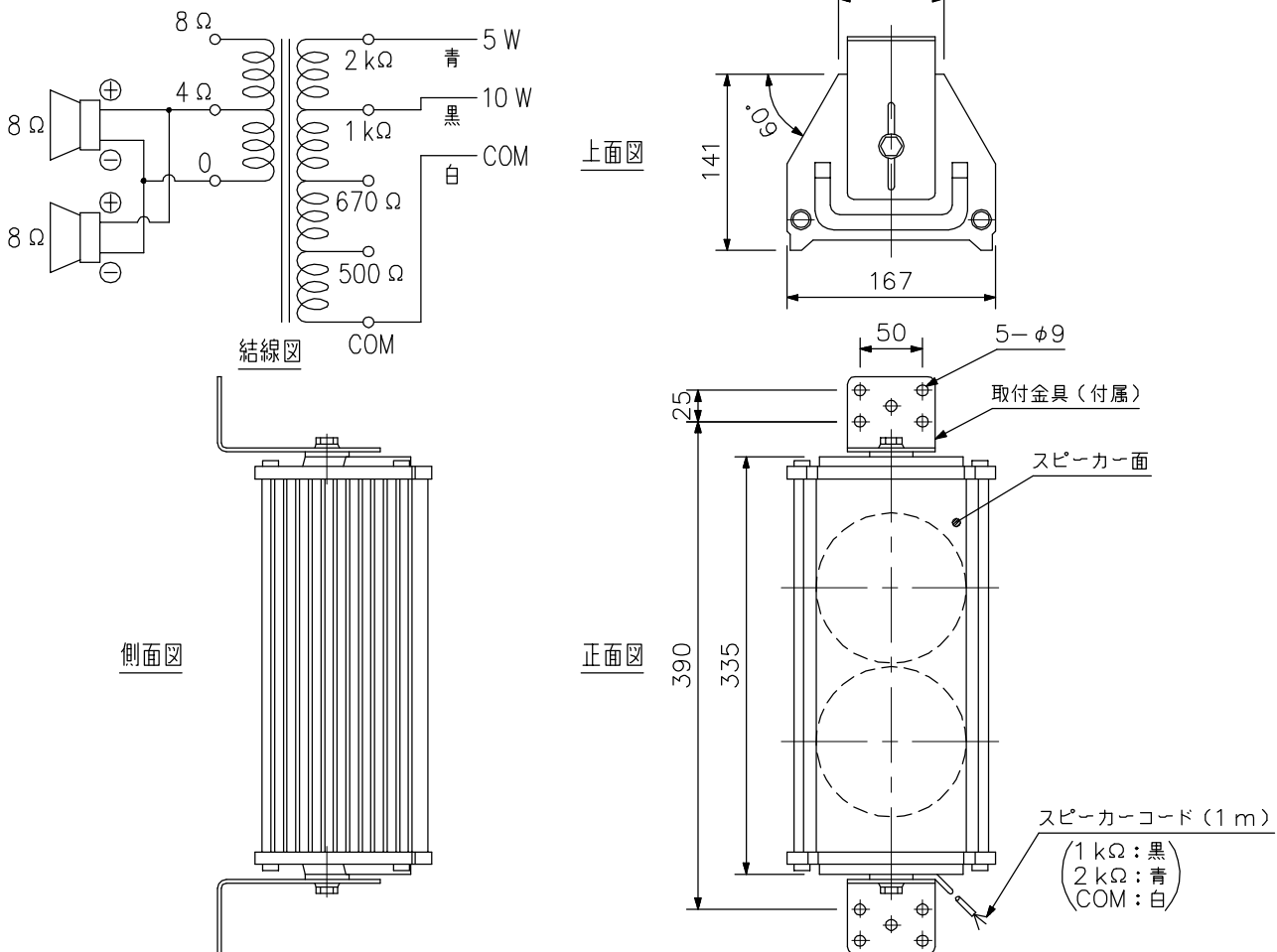
コーンスピーカーをひとつのバッフル板に縦に配列し、水平方向の指向性を広げた柱状スピーカーです。

■ 仕様

定格入力	10W
定格インピーダンス	1kΩ(10W), 2kΩ(5W)
出力音圧レベル	90dB(1W, 1m換算値)
周波数特性	150Hz~10kHz(偏差20dB)
使用スピーカー	12cmコーン型×2
スピーカー種別	L級(消防法施行規則 音声警報音第2シグナルでの測定で92dB(A)以上)
音響パワーレベル	92dB(1W, 1m)
指向特性区分	X(水平:0°以上20°未満 Q=12, 20°以上30°未満 Q=10, 30°以上55°未満 Q=5, 55°以上70°未満 Q=3, 70°以上90°以下 Q=1) (垂直:0°以上10°未満 Q=12, 10°以上20°未満 Q=5, 20°以上90°以下 Q=0.8)
使用温度範囲	-10℃~+50℃
防水性能	IPX3
その他	JIS C 5532(音響システム用スピーカー)に準じる
仕上	ケース : アルミ シルバークレー 全艶焼付塗装 前面ネット : アルミ パンチングメタル 黒(マンセルN1.0近似色) 艶消焼付塗装 取付金具 : 圧延鋼板 シルバークレー 全艶焼付塗装
寸法	167(W)×335(H)×141(D)mm(本体のみ)
質量	3.4kg(本体のみ), 4kg(取付金具含む)
付属品	取付金具……2, 取付用ボルト, ワッシャー, パッキン……一式

※スピーカーコード側に水抜き穴を設けています。屋外で使用される場合は、スピーカーコード側を地面側になるように取付けてください。また、スピーカー面は地面に対し垂直か、下向きに取付けてください。水抜き穴の効果がなくなり、故障の原因となります。

■ 外観図



単位：mm 縮尺：1/6