

■ 概 要

ハイブリッド会議に必要なマスターコントロールユニット、マイクユニット、スピーカーユニット、および接続ケーブルのセットです。マスターコントロールユニットと、マイクユニット、スピーカーユニットを、付属のCat5e STPケーブルで接続するだけで、すぐに使用できます。本品を使用して参加者が4人までのハイブリッド会議を行うことができます。別売のマイクユニットTS-D1100-MC、スピーカーユニットTS-D1100-SPを追加することで、最大で参加者が10人までのハイブリッド会議を行なうことができます。

■ 仕 様

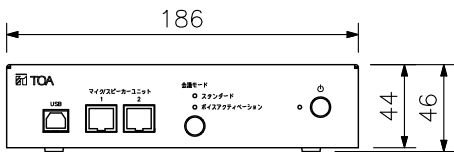
構成	品	マスターコントロールユニット…1, マイクユニット…4, スピーカーユニット…1
電源		AC100V 50/60Hz (ACアダプター(付属)使用)
消費電力		25W以下
音声伝送方式		時分割多重方式, 10チャンネル 16bit PCM 32kHzサンプリング
USBオーディオ入出力		USB2.0 タイプBポート
マイクユニット		10台
接続可能台数		
スピーカーユニット		2台
接続可能台数		
最大延長距離		50m(本機-末端のマイク/スピーカーユニット間)
最大同時発言者数		10台
マイク/スピーカーユニット接続端子		RJ45×2
表示LED		電源表示灯, 会議モード表示灯
機能設定キー		会議モード設定: スタンダード/ボイスアクティベーション
仕上		パネル: 表面処理鋼板 黒(マンセルN1.0近似色) 3分艶 塗装
寸法		186(W)×46(H)×131(D) mm
質量		730g
電源		DC24V(マスターコントロールユニット(構成)品)から供給)
消費電力		0.4W以下
周波数特性		100Hz~13kHz
SN比		65dB以上(JIS-A)
接続端子		RJ45×2
表示LED		電源/発言表示灯, 表示灯
機能		発言機能
仕上		シャフト: 真ちゅう 黒(マンセルN1.0近似色) ケース: ABS樹脂 黒(マンセルN1.0近似色)
寸法		114(W)×516(H)×145.9(D) mm
質量		330g
電源		DC24V(マスターコントロールユニット(構成)品)から供給)
消費電力		5W以下
周波数特性		100Hz~13kHz
SN比		60dB以上(JIS-A)
スピーカー出力		8Ω, 1W 80dB SPL
接続端子		RJ45×2
表示LED		電源表示灯, 音量表示灯
機能		音量調節機能
仕上		ケース: ABS樹脂 黒(マンセルN1.0近似色)
寸法		214.2(W)×55.3(H)×211.4(D) mm
質量		550g
使用温度範囲		0℃~+40℃
使用湿度範囲		90%RH以下(ただし結露のないこと)
付属品		USBケーブル(3m)…1, ACアダプター(コード長: DC側1.8m, AC側2m(着脱可能))…1, Cat5e STPケーブル(2m)…5
別売品		マイクユニット: TS-D1100-MC スピーカーユニット: TS-D1100-SP

■ 外観図

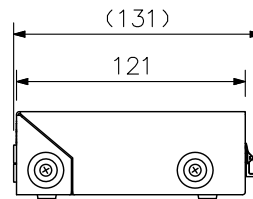
マスターコントロールユニット



背面図

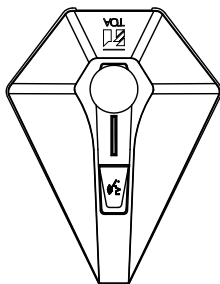


正面図

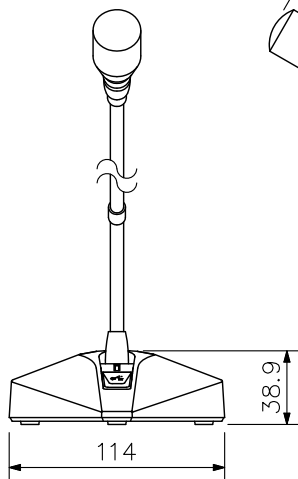


側面図

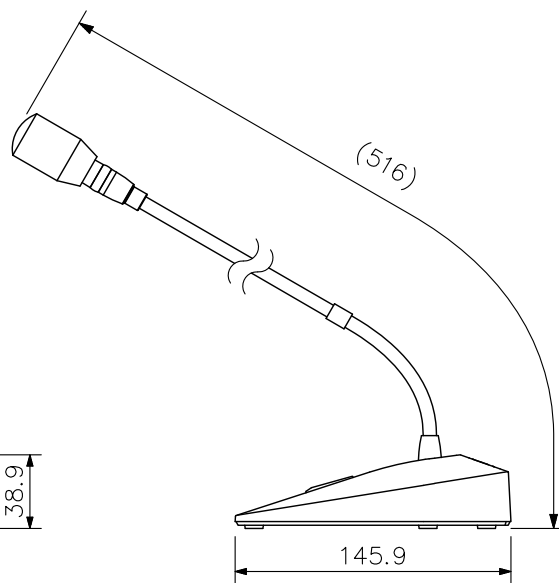
マイクユニット



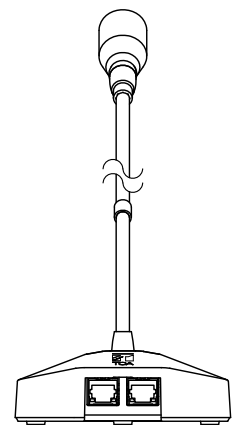
上面図



正面図



側面図



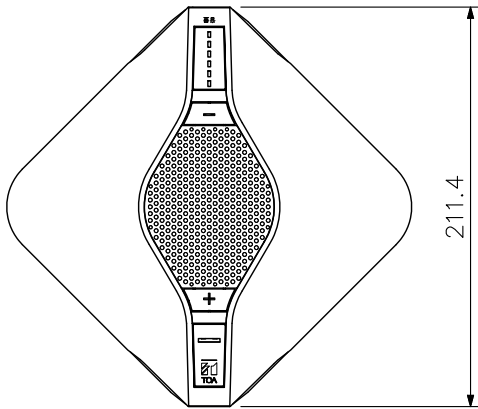
背面図

単位：mm 縮尺：1/4

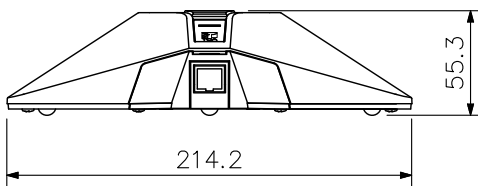
※ () 内は参考寸法値です。

■ 外 観 図

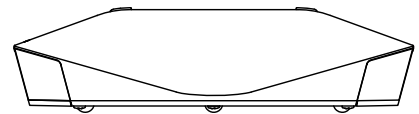
スピーカーユニット



上面図



正面図



側面図

単位：mm 縮尺：1/4