

■ 概 要

コードレスのため、仮設、レイアウト変更等移動が容易な赤外線会議システムのセンター装置です。
 送受光器と接続して、議長・参加者ユニットの制御を行います。PCからの制御機能（*1）や、録音、投票、送受光器の接続や議長・参加者ユニットの設置状況を簡単に確認できる設置確認機能を備えています。
 FBS（Feed Back Suppressor）を搭載していますので効果的なハウリング抑制ができます。
 会議内容をUSBメモリーまたは内蔵メモリーへ録音できるMP3レコーダーを装備しています。
 別売のラックマウント金具を使用すれば、EIA規格に適合するラックに取り付けることができます（4サイズ）。

（*1）制御ソフトは特注対応です。

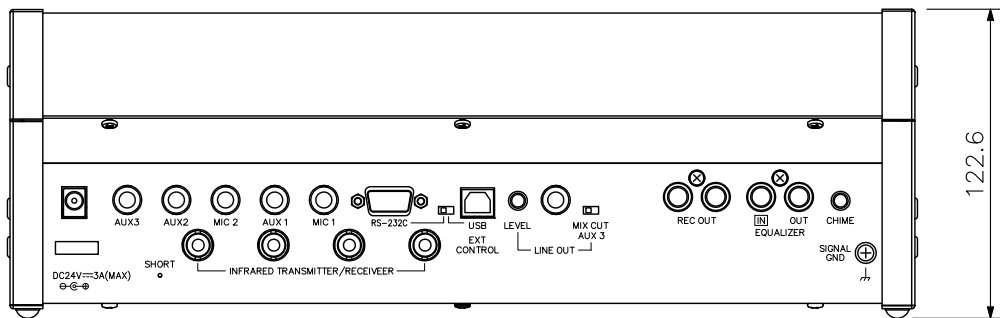
■ 仕 様

電 源	AC100V 50/60Hz (ACアダプター(付属)使用)
消 費 電 力	72W
搬 送 波 周 波 数	受信：音声チャンネル1 7.35MHz 音声チャンネル2 8.10MHz 音声チャンネル3 8.55MHz 音声チャンネル4 9.15MHz 制御チャンネル 6.45MHz 送信：主音声チャンネル 1.95MHz 副音声チャンネル 2.25MHz
入 力	MIC1 (主音声)：-60dB(*2) 600Ω 不平衡 φ6.3ホーンジャック(2P) MIC2 (副音声)：-60dB(*2) 600Ω 不平衡 φ6.3ホーンジャック(2P) AUX1 (主音声)：-20dB(*2) 10kΩ 不平衡 φ6.3ホーンジャック(2P) AUX2 (副音声)：-20dB(*2) 10kΩ 不平衡 φ6.3ホーンジャック(2P) AUX3 (主+副音声)：-20dB(*2) 10kΩ 不平衡 φ6.3ホーンジャック(2P)
出 力	ライン：-10dB(*2) 10kΩ 不平衡 φ6.3ホーンジャック(2P) 録音：-10dB(*2) 10kΩ 不平衡 RCAピンジャック ヘッドホン：φ3.5ミニジャック(3P:モノラル)
EQインサート入出力	入力：-20dB(*2) 10kΩ 不平衡 RCAピンジャック 出力：-20dB(*2) 10kΩ 不平衡 RCAピンジャック
議長/参加者ユニット 接続可能台数	192台
送受光器接続可能台数	4台(混合分配器を使用することで、TS-905のみの場合は最大16台、 TS-907使用時は最大12台まで接続可能)
送受光器接続端子	BNCジャック
外部制御接続端子	D-subコネクター(9ピン, オス)/USB-B(選択式)
表示LED	投票結果モニター1~3(7セグメントLED, 3桁), 音声信号受信表示灯1~4CH, データ信号受信表示灯, 外部制御優先表示灯, 外部制御通信表示灯, 電池警告表示灯, 短絡表示灯, 録音状態表示灯, フォーマット中表示灯, アクセス表示灯, 内蔵メモリー状態表示灯, USBメモリー状態表示灯, 内蔵メモリー残量警告表示灯, USBメモリー残量警告表示灯
録音部スイッチ	録音開始ボタン, 録音停止ボタン, フォーマットボタン
録音部端子	USB-A(USBメモリー用), USBmini-B(PC用)
録音機能	USBメモリー(*3)または内蔵メモリーに録音可能 録音ファイル形式：MP3(MPEG-1 Audio Layer-3)モノラル サンプリング周波数：32kHz, ビットレート：128kbps
機能設定スイッチ	同時発言者数設定：1/2/3/4 マイクオートオフ選択：ON/OFF 発言方式設定：FIRST(先押し優先) LATEST(後押し優先) FIRST:FIXED NEXT:LATEST(1台目固定後、 後押し優先) FBS機能設定：AUTO/OFF/EXT
使用温度範囲	0℃~+40℃
使用湿度範囲	90%RH以下(ただし結露のないこと)
仕 上	パネル：表面処理鋼板 黒(マンセルN1.0近似色) 塗装 3分艶
質 量	2.8kg
付 属 品	ACアダプター(コード長：DC側1.8m, AC側2m(着脱可能))…1
別 売 品	ラックマウント金具：MB-TS920

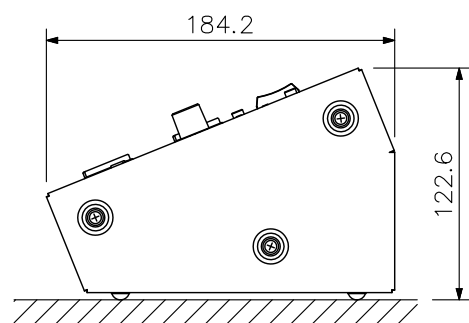
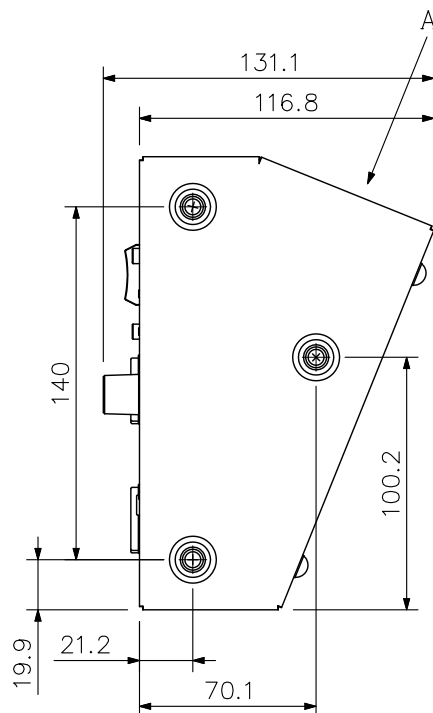
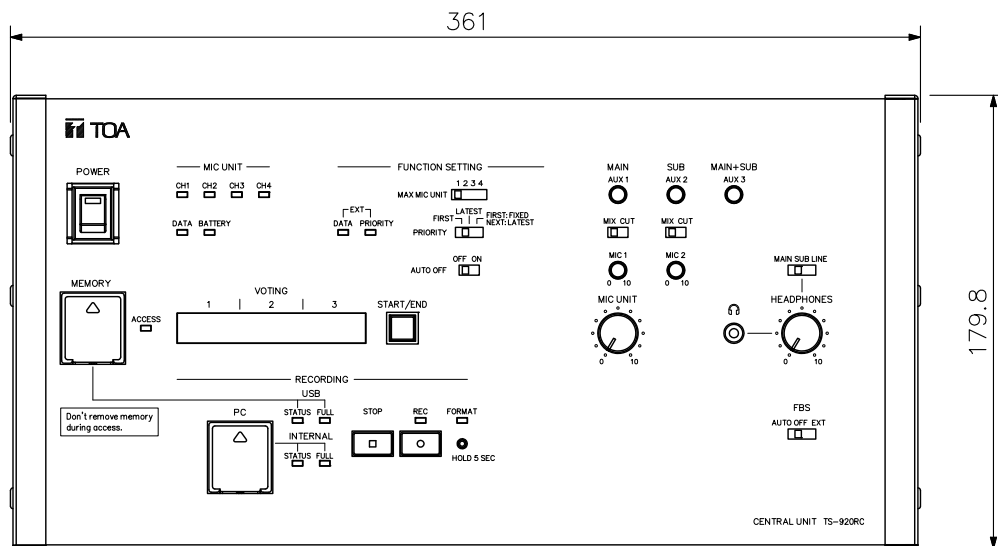
(*2) 0dB=1V

(*3) FAT32でフォーマットされた最大32GBのUSBメモリーが使用可能で、USB2.0に対応しています。
 USBメモリーはその特性や記録状態などにより、本機では使用できない場合があります。

■ 外観図



A矢視図



据置図 (縮尺: 1/4)

単位: mm 縮尺: 1/3