

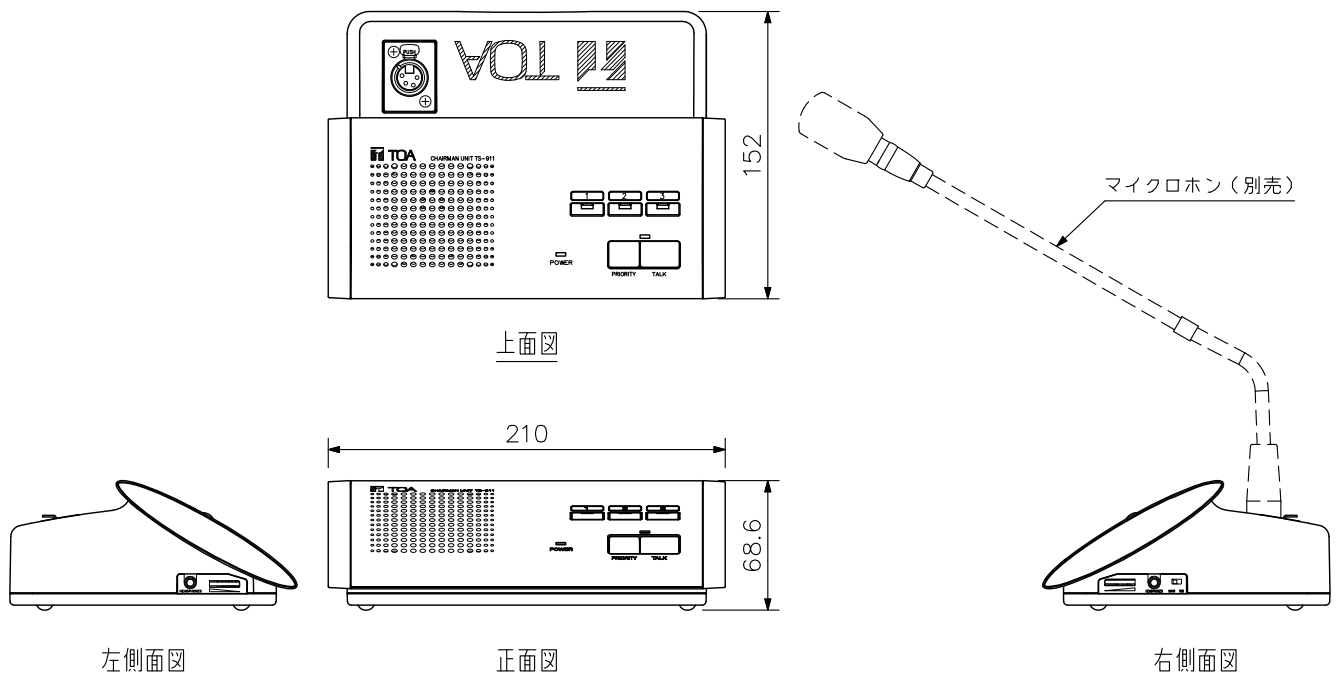
## ■ 概要

会議システムに有線で接続することができる投票機能付き議長ユニットです。  
 優先スイッチがありますので、参加者ユニットより優先して発言することができます。  
 増設ブリッジTS-919B1、TS-919B4に接続し、有線インターフェースTS-918を介して  
 センター装置TS-910に接続されます。  
 マイクは、標準マイク、ロングマイクから選択できます。

## ■ 仕様

電源	DC24V (有線インターフェースTS-918 (別売) より供給)
消費電流	最大60mA
変調方式	周波数変調
搬送波周波数	送信：音声チャンネル1 7.35MHz 音声チャンネル2 8.10MHz 音声チャンネル3 8.55MHz 音声チャンネル4 9.15MHz 制御チャンネル 6.45MHz 受信：主音声チャンネル 1.95MHz 副音声チャンネル 2.25MHz
入力	マイク接続端子：XLR-4-31相当品
出力	モニタースピーカー：8Ω 0.2W ヘッドホン出力：φ3.5ミニジャック (3P：モノラル) ×2
接続端子	RJ45コネクタ
表示LED	発言中 (通信不良時点滅)、投票状態1~3、電源 (通信不良時点滅)
機能	モニター音量調節器、ヘッドホン音量調節器、優先発言機能、投票機能、 モニター切替 (MAIN/SUB)
使用温度範囲	0℃~+40℃
使用湿度範囲	90%RH以下 (ただし結露のないこと)
仕上	操作部：ABS樹脂 グレーメタリック (マンセル10BG5/1近似色) 塗装 半艶
寸法	210(W) × 68.6(H) × 152(D) mm
質量	570g
別売品	標準マイク：TS-903, TS-923, ロングマイク：TS-904, TS-924 (いずれか選択)

## ■ 外観図



単位：mm 縮尺：1/4