

■ 概 要

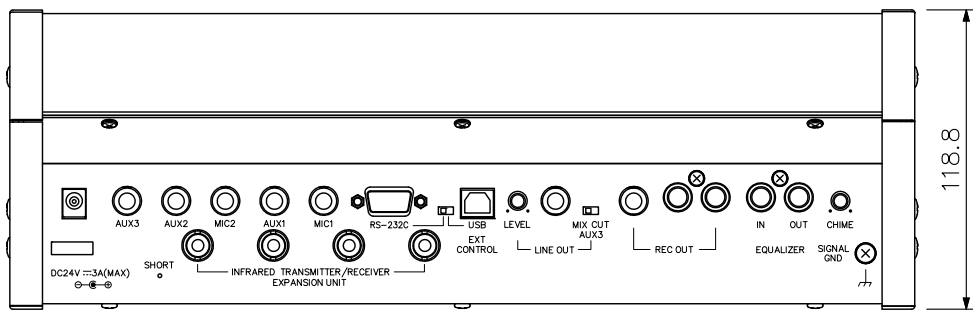
有線会議システムのセンター装置です。
 有線インターフェースを接続し、会議ユニットを制御します。
 会議ユニットを合計192台接続できます。
 FBS (FeedBack Suppressor) を搭載していますので効果的なハウリング抑制ができます。
 外部制御、投票、機器設置確認などをPCで行えます。
 また、主、副の2系統の音声ラインがあります。
 別売のラックマウント金具を使用すれば、EIA規格に適合したラックに取り付けることができます(4サイズ)。

■ 仕 様

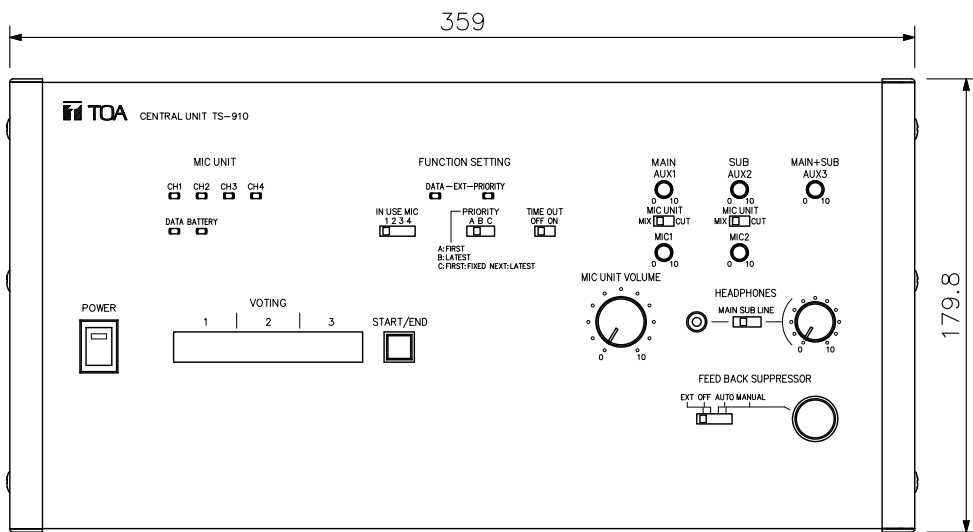
*0 dB = 1 V

電 源	AC100V 50/60Hz (ACアダプター(付属)使用)
消 費 電 力	72W
搬 送 波 周 波 数	受信: 音声チャンネル1 7.35 MHz 音声チャンネル2 8.10 MHz 音声チャンネル3 8.55 MHz 音声チャンネル4 9.15 MHz 制御チャンネル 6.45 MHz 送信: 主音声チャンネル 1.95 MHz 副音声チャンネル 2.25 MHz
入 力	マイク1 (主音声) : -60 dB* 600 Ω 不平衡 φ6.3ホーンジャック (2P) マイク2 (副音声) : -60 dB* 600 Ω 不平衡 φ6.3ホーンジャック (2P) AUX1 (主音声) : -20 dB* 10 kΩ 不平衡 φ6.3ホーンジャック (2P) AUX2 (副音声) : -20 dB* 10 kΩ 不平衡 φ6.3ホーンジャック (2P) AUX3 (主+副音声) : -20 dB* 10 kΩ 不平衡 φ6.3ホーンジャック (2P)
出 力	ライン : -20 dB* 10 kΩ 不平衡 φ6.3ホーンジャック (2P) 録音 : -20 dB* 10 kΩ 不平衡 φ6.3ホーンジャック (2P) RCAピンジャック ヘッドホン: φ3.5ミニジャック (3P:モノラル)
外 部 イ コ ラ イ ザ ー	入力: -20 dB* 10 kΩ 不平衡 RCAピンジャック 出力: -20 dB* 10 kΩ 不平衡 RCAピンジャック
会議ユニット接続可能台数	192台
有線インターフェース接続可能台数	4台 (混合分配器を使用することで、最大8台まで接続可能)
有線インターフェース接続端子	BNCジャック
表 示 L E D	投票結果1~3 (7セグメントLED, 3桁), 音声信号受信1~4CH, 制御信号受信, 外部制御優先, 外部制御通信, 電源, アラーム (赤外線会議ユニットのバッテリー警告時点滅), 短絡表示灯
外 部 制 御 接 続 端 子	D-subコネクター (9P, オス) / USB-B 選択式
機 能 設 定 ス イ ッ チ	同時発言者数設定 : 1/2/3/4 マイクオートオフ選択: ON/OFF 発言方式選択 : A/B/C (A: 先押優先, B: 後押優先, C: 1台目固定→2台目から後押優先) イコライザー選択 : 外部イコライザー/OFF/FBS AUTO/FBS MANUAL
使 用 温 度 範 囲	0℃~+40℃
使 用 湿 度 範 囲	90%RH以下 (ただし結露のないこと)
仕 上	パネル: 表面処理銅板 グレーメタリック (マンセル10BG5/1近似色) 塗装 半艶
質 量	2.8 kg
付 属 品	ACアダプター (コード長: DC側1.8m, AC側2m (着脱可能)) ...1
別 売 品	ラックマウント金具: MB-TS900

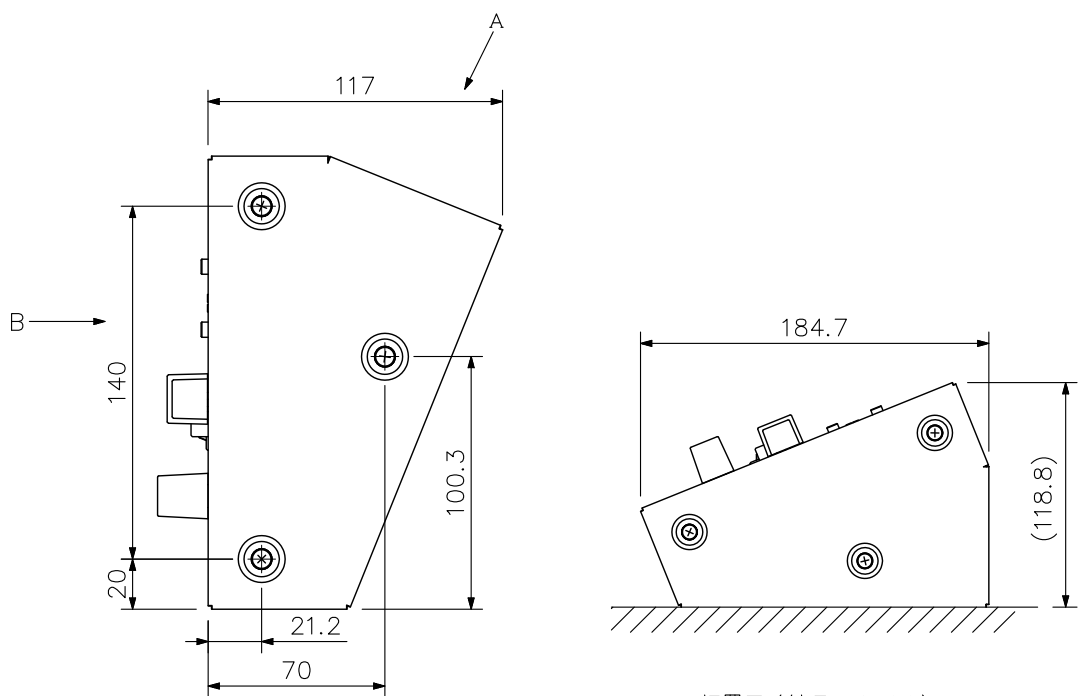
■ 外観図



A矢視図



B矢視図



据置図 (縮尺: 1/4)

単位: mm 縮尺: 1/3