

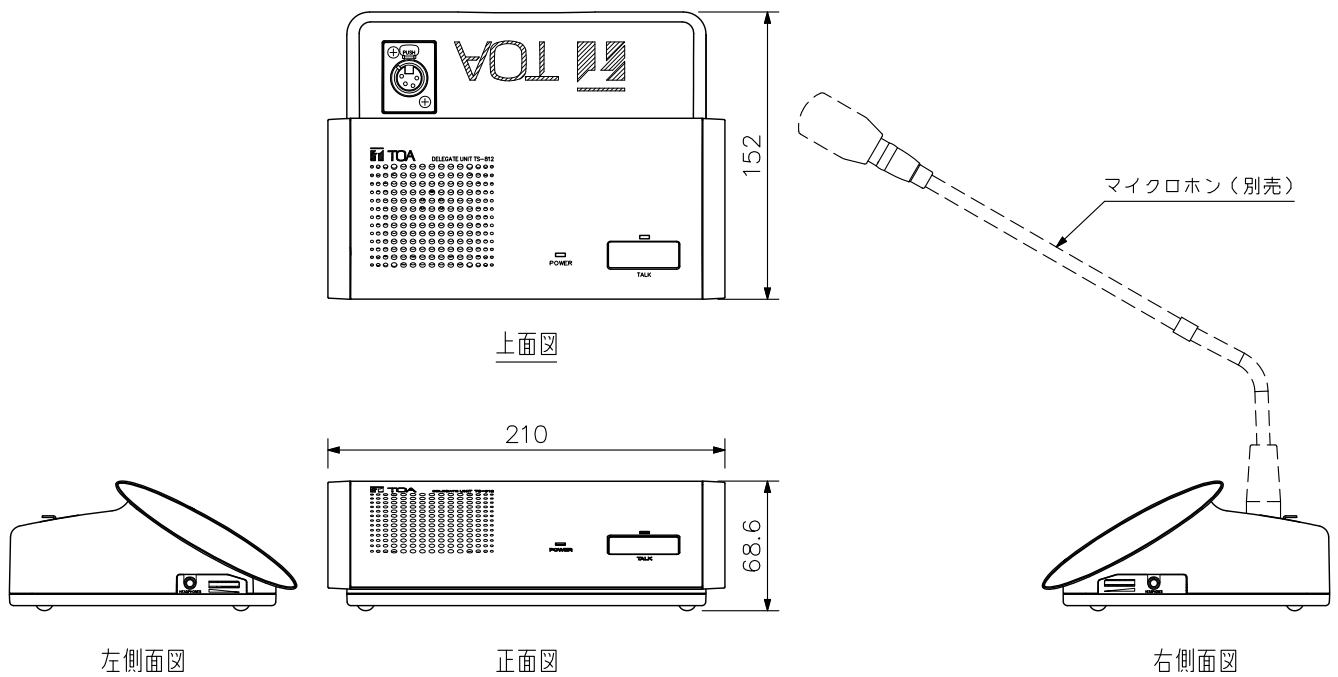
■ 概要

会議システムに有線で接続することができる参加者ユニットです。
 増設ブリッジTS-919B1、TS-919B4に接続し、有線インターフェースTS-918を介して
 センター装置TS-910に接続されます。
 マイクは、標準マイク、ロングマイクから選択できます。

■ 仕様

電源	DC24V (有線インターフェースTS-918 (別売) より供給)
消費電流	最大60mA
変調方式	周波数変調
搬送波周波数	送信：音声チャンネル1 7.35MHz 音声チャンネル2 8.10MHz 音声チャンネル3 8.55MHz 音声チャンネル4 9.15MHz 制御チャンネル 6.45MHz 受信：音声チャンネル 1.95MHz
入力	マイク接続端子：XLR-4-31相当品
出力	モニタースピーカー：8Ω 0.2W ヘッドホン出力：φ3.5ミニジャック (3P：モノラル) ×2
接続端子	RJ45コネクタ
表示LED	発言中 (通信不良時点滅), 電源 (通信不良時点滅)
機能	モニター音量調節器, ヘッドホン音量調節器
使用温度範囲	0℃～+40℃
使用湿度範囲	90%RH以下 (ただし結露のないこと)
仕上	操作部：ABS樹脂 グレーメタリック (マンセル10BG5/1 近似色) 塗装 半艶
寸法	210(W) × 68.6(H) × 152(D) mm
質量	560g
別売品	標準マイク：TS-903, TS-923, ロングマイク：TS-904, TS-924 (いずれか選択)

■ 外観図



単位：mm 縮尺：1/4