

# TOA 安全増防爆型ホーンスピーカー 15W TP-M15D

国土交通省電気設備工事共通仕様書適合品  
 日本消防検定協会認定品  
 型式番号：認評放第14～87号  
 (認認放第14～87号)  
 (公社)産業安全技術協会検定合格品  
 (合格番号第T26142号)

## ■ 概要

安全増防爆構造のホーンスピーカーです。絶縁性能、温度上昇による危険および外部からの損傷等に対する安全性を高めています。

## ■ 仕様

定格入力	15W
定格入力電圧	100V
定格インピーダンス	670Ω(15W 工場出荷時), 1kΩ(10W), 2kΩ(5W)
出力音圧レベル	104dB(1W, 1m)
周波数特性	350Hz~4.5kHz
スピーカー種別	L級(消防法施行規則 音声警報音第2シグナルでの測定で92dB(A)以上)
音響パワーレベル	104dB(1W, 1m)
指向特性区分	N(0°以上15°未満 Q=20, 15°以上30°未満 Q=4, 30°以上60°未満 Q=0.5, 60°以上90°以下 Q=0.3)
ボイスコイル最大電圧	11V
ボイスコイル最大電流	1.4A
ボイスコイル上昇温度	60℃以下
発火温度	G4
標準的環境条件	温度：-20℃~+40℃, 標高：1km以下 相対湿度：45%~85% その他：防爆電気設備に特別な考慮を必要とするほどの粉塵, 腐食ガス, 振動などが存在しないこと。
スピーカーケーブル	φ9.3mm 2種クロロブレン ケンパタイヤケーブル
保護管結合寸法	PF1/2(JIS B 0202)
仕上	ホーンA筒, B筒：アルミ アイボリー(マンセル10YR7.5/1.5近似色) 塗装 その他：アルミダイカスト ダークブラウン(マンセル5YR3/1近似色) 塗装 取付金具：表面処理鋼板 t3.2 ダークブラウン(マンセル5YR3/1近似色) 塗装
寸法	φ242×368(D)mm
質量	4.3kg
その他	JIS C 5504(ホーンスピーカー)に準じる
付属品	六角レンチ

## 設置場所

※爆発危険箇所の種別のうち、第二类危険箇所(2種場所)のみで使用できます。

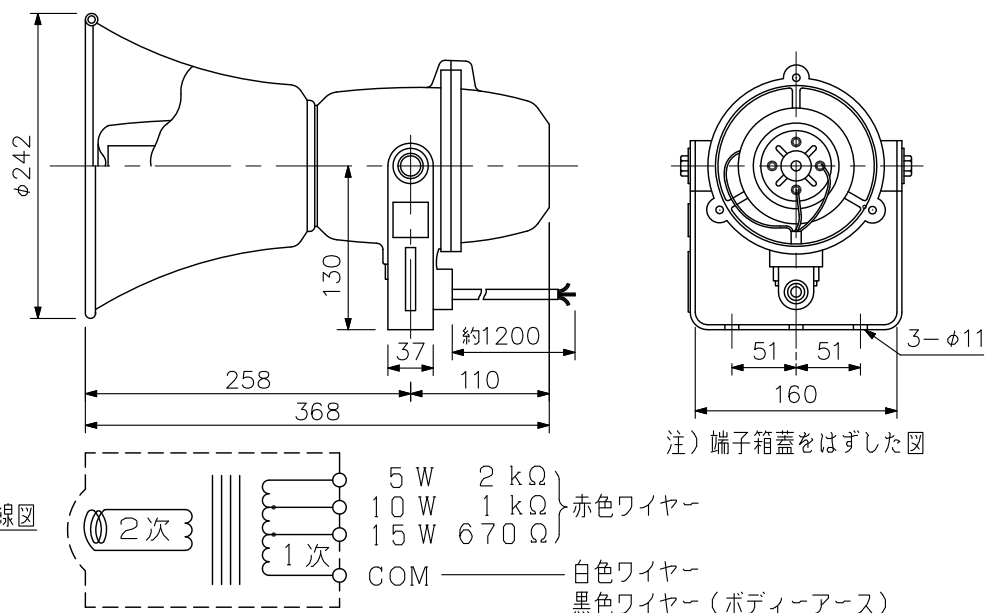
・通常の状態において、爆発性雰囲気を生じさせる可能性が少なく、また生じた場合でも短時間しか持続しない場所を対象としています。

※通常の運転、操作で爆発性雰囲気が周期的または時々生じられる可能性がある場所では使用できません。

### 使用できる場所の具体例

- ・容器類が腐食、劣化などのために破損して爆発性ガスが漏出する可能性がある場所。
- ・誤操作によって爆発性ガスを放出したり、異常反応などによって高温、高圧となって爆発性ガスが漏出する可能性がある場所。
- ・強制換気装置が故障したとき爆発性ガスが滞留して爆発性雰囲気を生じさせる可能性がある場所。
- ・通常状態で爆発性雰囲気を生じさせる可能性がある場所の周辺、または隣接する室内で、爆発性ガスがまれに侵入する可能性がある場所。

## ■ 外観図



単位：mm 縮尺：1/6

(注) 本図面は「防爆電気機器検定」に関連しているため、変更してはならない。