

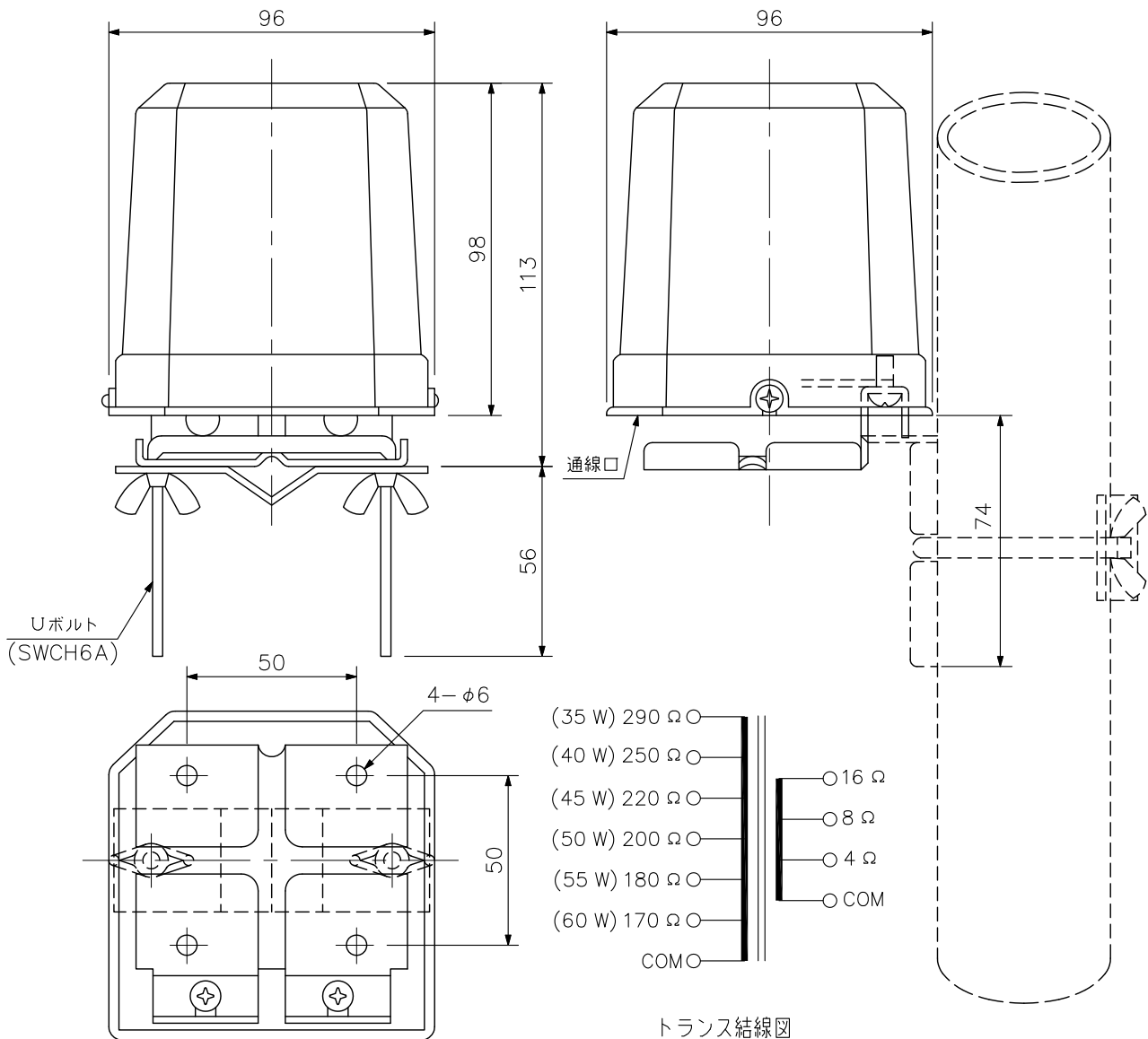
■ 概要

アンプのハイインピーダンス出力を、ローインピーダンスに変換するトランスです。

■ 仕様

インピーダンス	1次側: 290 Ω (35 W), 250 Ω (40 W), 220 Ω (45 W) 200 Ω (50 W), 180 Ω (55 W), 170 Ω (60 W) 2次側: 4 Ω, 8 Ω, 16 Ω
周波数特性	80 Hz~16 kHz
仕上質	樹脂 ブラウン (マンセル5YR3/1 近似色)
質量	1.3 kg
取付可能パイプ径	φ10~φ51 mm
入線孔径	ブッシング内径φ9
配線接続方法	M3ねじ端子 バリヤー間隔8 mm
取付可能平板厚および幅	t 2 mm~t 35 mm w 25 mm~w 60 mm

※屋外で使用される場合は上下逆、または横向きに取付けないでください。

■ 外観図


単位: mm 縮尺: 1/2