

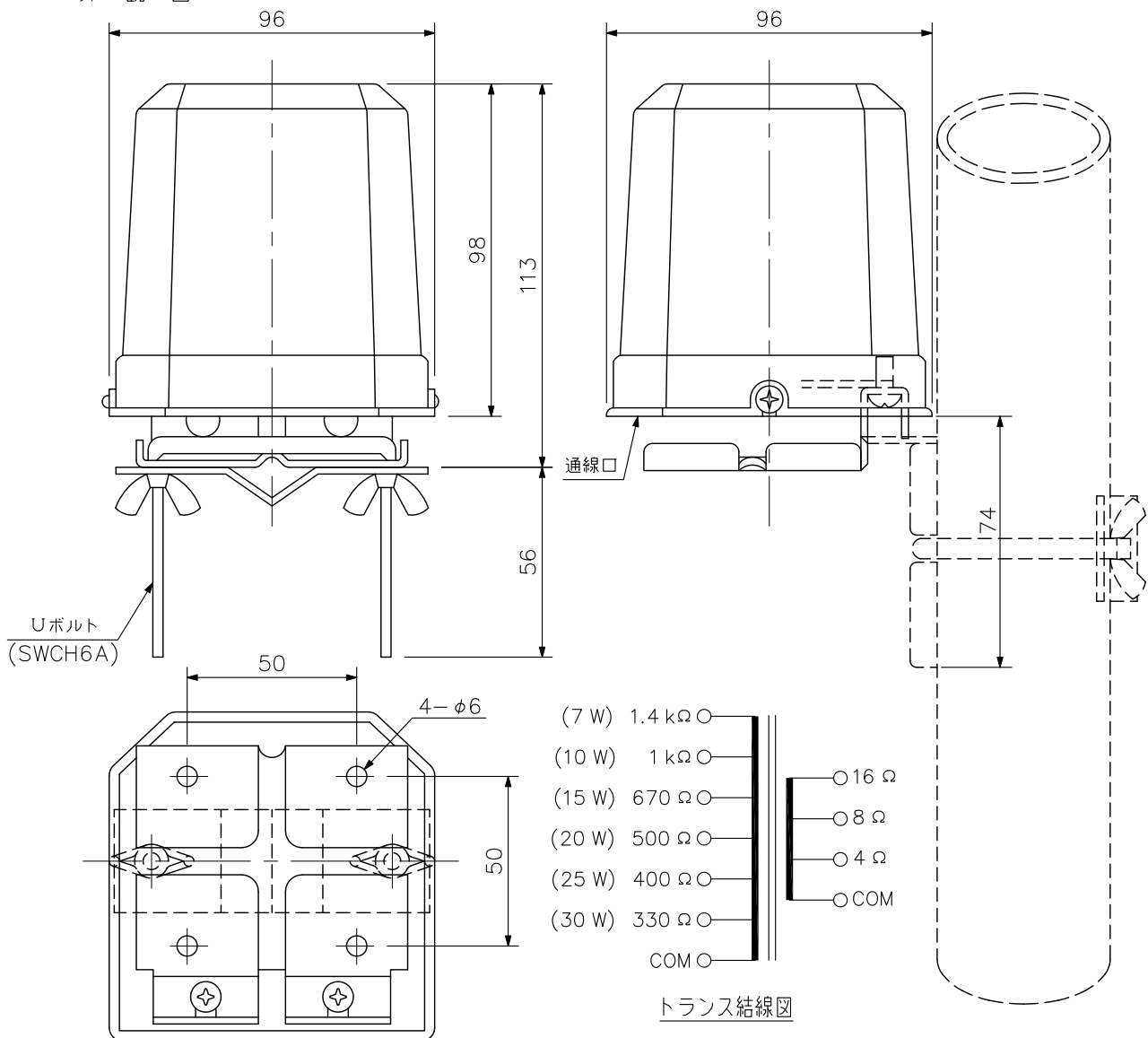
■ 概要

アンプのハイインピーダンス出力を、ローインピーダンスに変換するトランスです。

■ 仕様

インピーダンス	1次側: 1.4 k Ω (7 W), 1 k Ω (10 W), 670 Ω (15 W) 500 Ω (20 W), 400 Ω (25 W), 330 Ω (30 W) 2次側: 4 Ω , 8 Ω , 16 Ω
周波数特性	80 Hz~16 kHz
仕様	樹脂 ブラウン (マンセル5YR3/1近似色)
質量	1.1 kg
取付可能パイプ径	ϕ 10~ ϕ 51 mm
入線孔径	ブッシング内径 ϕ 9
配線接続方法	M3ねじ端子 バリアー間隔8 mm
取付可能平板厚および幅	t 2 mm~t 35 mm w 25 mm~w 60 mm

※屋外で使用される場合は上下逆、または横向きに取付けないでください。

■ 外観図


単位: mm 縮尺: 1/2