

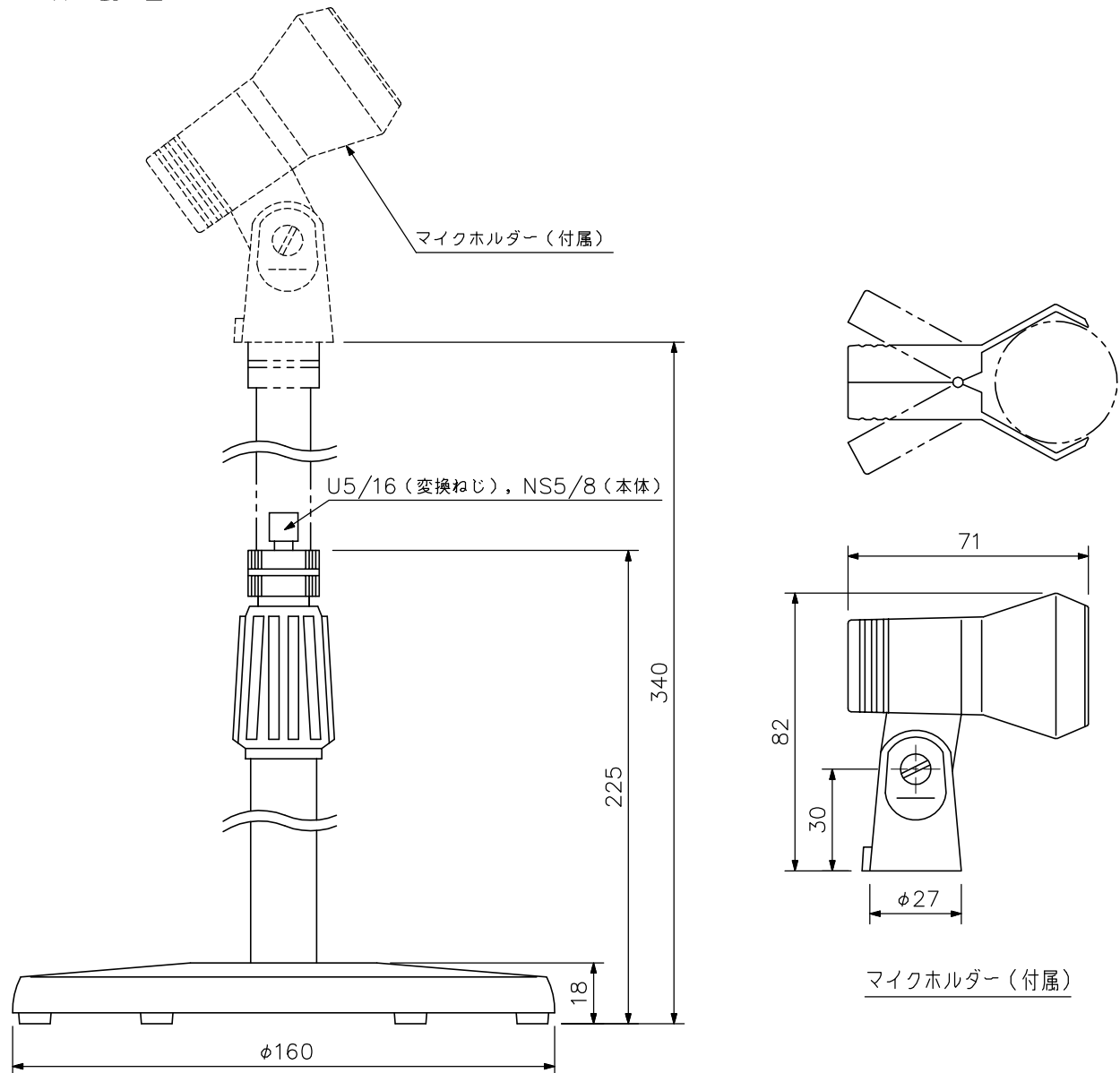
■ 概要

2段式で、225～340mmまで高さを無段階に調節できる卓上型マイクスタンドです。
最大径φ35mmのマイクまで保持できるクリップ式マイクホルダーを付属しています。

■ 仕様

ねじ部	U5/16(変換ねじ), NS5/8(内パイプねじ)
使用マイク	取付可能マイク径 : φ18~φ35mm 最大取付マイク質量 : 500g
仕上	外パイプ : 一般構造用鋼管 黒(マンセルN1.2近似色) 半艶塗装 内パイプ : 一般構造用鋼管 クロームめっき ベース : 鉄鋳物 黒(マンセルN1.2近似色) 半艶塗装
質量	1.1kg(本体のみ)
付属品	クリップ式マイクホルダー...1

■ 外観図



単位 : mm 縮尺 : 1/2