

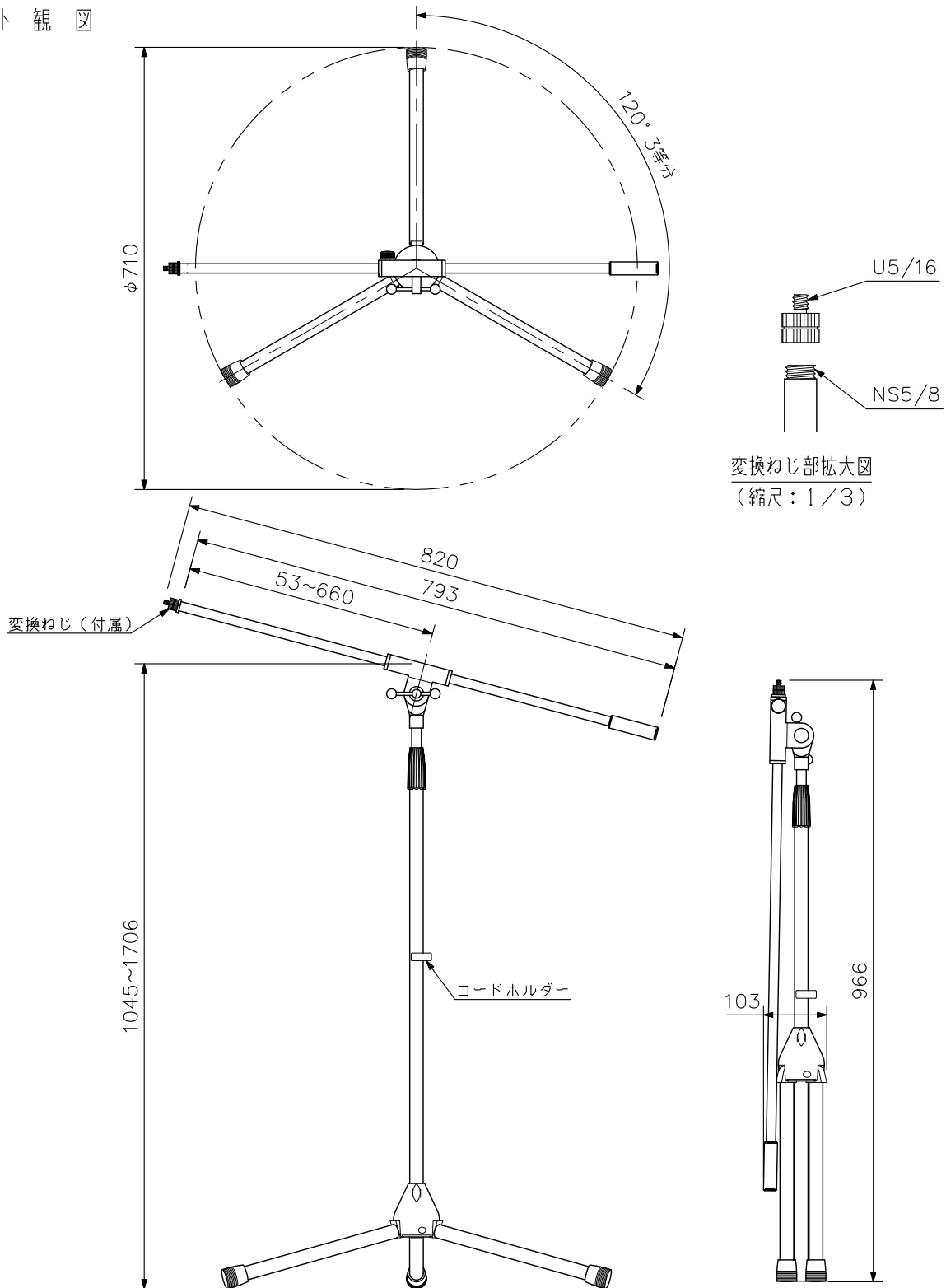
■ 概要

長さおよび角度が調節可能なboom付の、足が簡単に折り畳める床上型二段式マイクスタンドです。

■ 仕様

有効伸長	1045~1706 mm
boom有効伸長	53~660 mm
ねじ部	NS5/8 (本体), U5/16 (変換ねじ)
仕様	一般構造用鋼管 黒艶消塗装
質量	2.9 kg
付属品	変換ねじ.....1

■ 外観図



単位: mm 縮尺: 1/10