

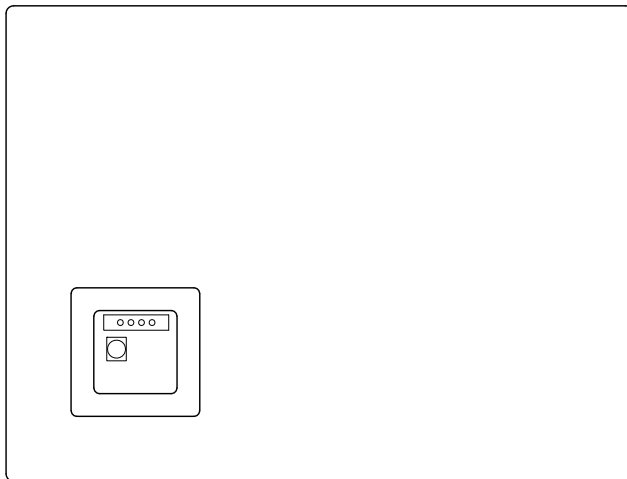
■ 概 要

移動用および設備用のハイパワー、ハイクオリティ、堅牢型のサブウーハーシステムです。  
 推奨のデジタルスピーカープロセッサはDP-SP3（別売）です。

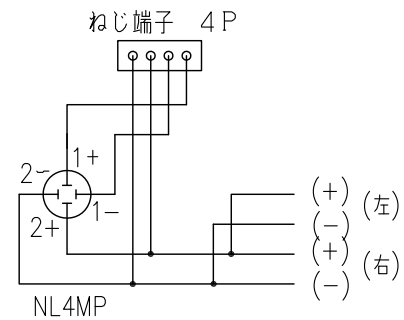
■ 仕 様

エンクロージャ形式	バスレフ型
許 容 入 力	連続ピークノイズ：300 W 連続プログラム：900 W
定格インピーダンス	4 Ω
出力音圧レベル	96 dB(1 W, 1 m)
周波数特性	35 Hz～1 kHz
クロスオーバー周波数	125 Hz (DP-SP3 (別売) による推奨パラメーター適用時)
使用スピーカー	38 cmコーン型×2
入力コネクター	ノトリックNL4MP および M4ねじ端子 バリアー間隔10 mm
仕 上	エンクロージャ：合板 黒(マンセルN1.0近似色) 塗装 パンチングネット：圧延鋼板 黒(マンセルN1.0近似色) アクリル塗装
寸 法	829 (W) × 629 (H) × 606 (D) mm
質 量	6.7 kg

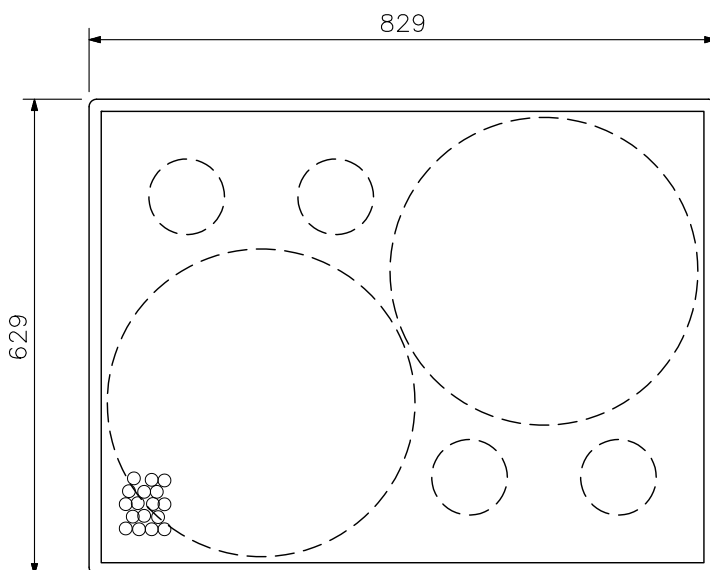
■ 外 観 図



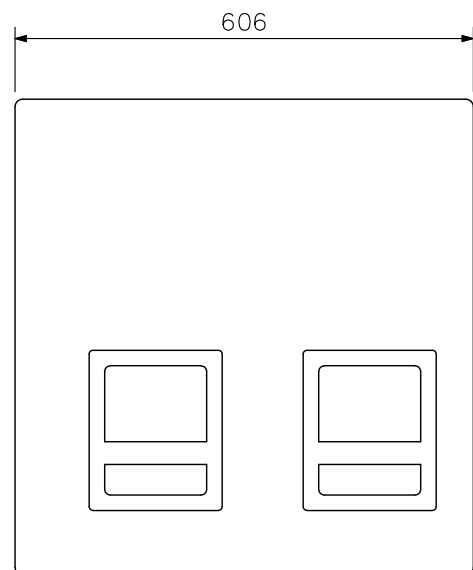
背面図



結線図



正面図



側面図

単位：mm 縮尺：1/10