

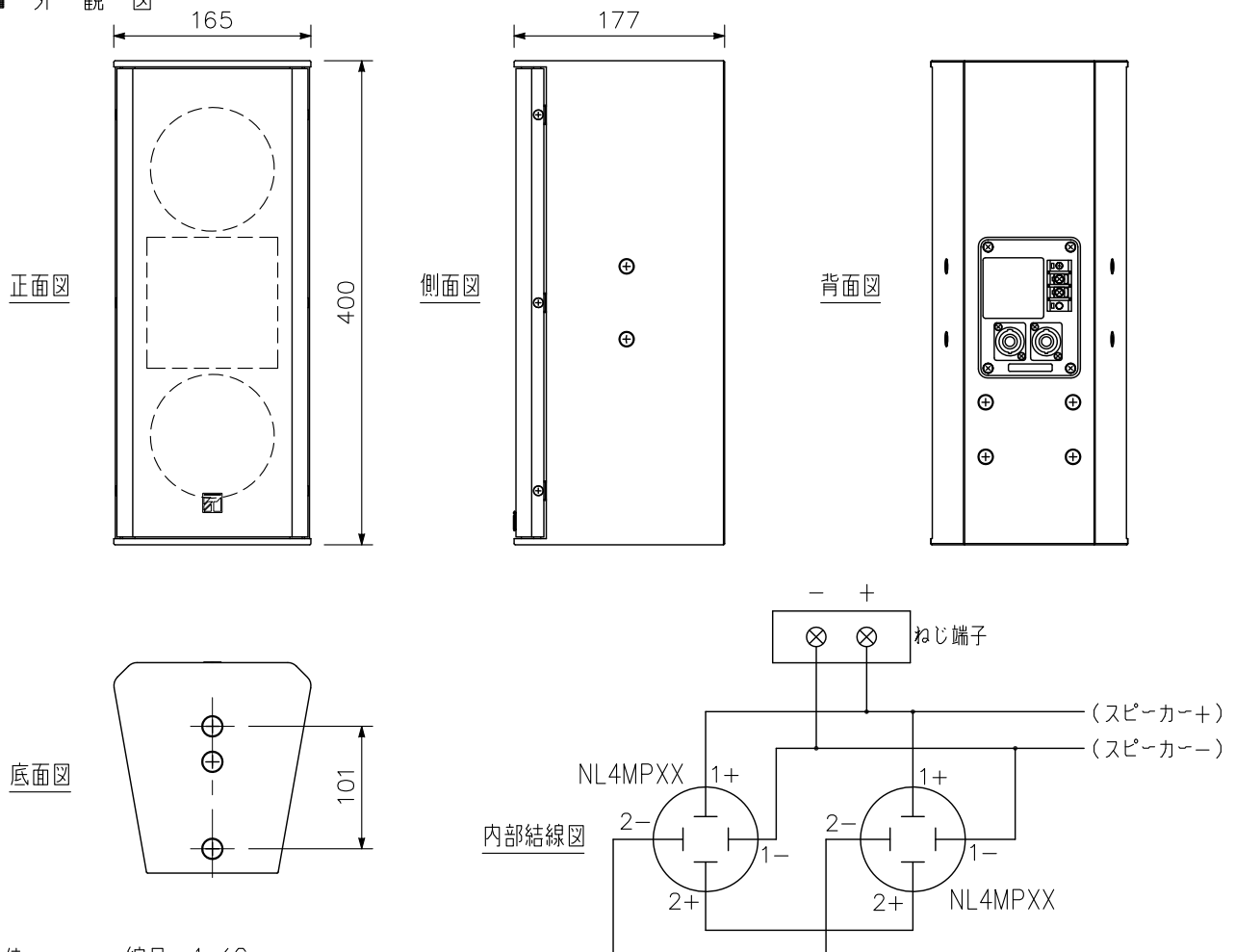
■ 概要

屋内用の2ウェイパッシブ型スピーカーシステムです。
内蔵のパッシブネットワークにより、高品質で高出力のサウンドを提供します。
屋内常設用または仮設用として幅広い用途で使用可能です。

■ 仕様

システム形式	2ウェイ, パッシブ型, バスレフ型
許容入力	連続ピンクノイズ: 80 W 連続プログラム: 240 W
定格インピーダンス	8 Ω
出力音圧レベル	88 dB (1 W, 1 m)
周波数特性	80 Hz~20 kHz
クロスオーバー周波数	3 kHz
指向角	70° 円錐形
使用スピーカー	低域用: 10 cmコーン型×2 高域用: コンプレッションドライバー+定指向性ホーン
コネクター	ノットリックNL4MPXX×2, M4ねじ端子 バリヤー間隔11 mm
仕上	エンクロージャ: バーチ合板 黒(マンセルN1.0近似色) ポリウレタ・コーティング グリル: 圧延鋼板 黒(マンセルN1.0近似色) 4分艶 塗装
寸法	165 (W) × 400 (H) × 177 (D) mm
質量	5.8 kg
別売品	スピーカーボタン取付金具: HY-B0801 スピーカー天井取付金具: HY-C0801 スピーカー取付金具: HY-UH04, HY-UV04 スピーカー壁取付金具: HY-W0801, HY-WM04 スピーカースタンドアダプター: HY-ST04 スピーカースタンド: ST-34B

■ 外観図



単位: mm 縮尺: 1/6