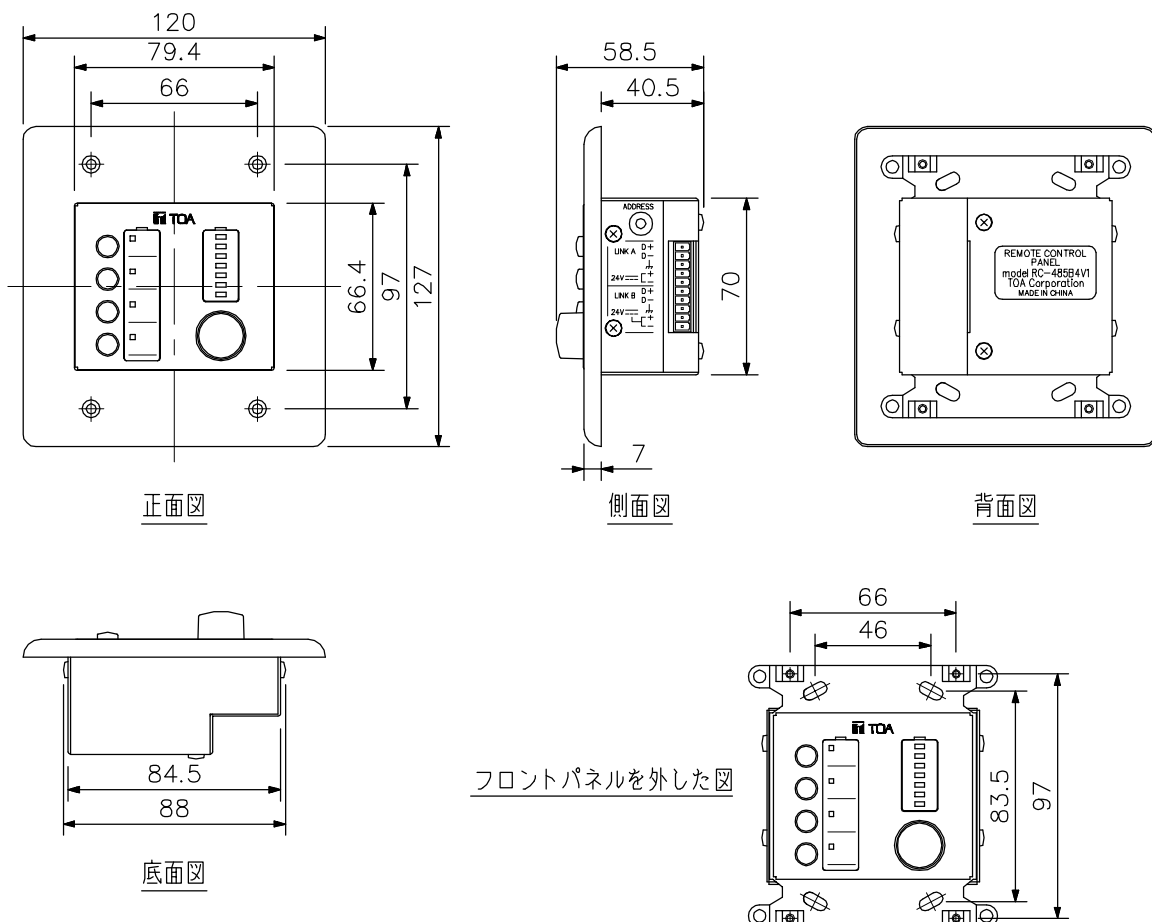


■ 概要

デジタルステレオミキサーM-864Dと接続し、4つのボタンによる各種制御を行います。音量調節つまみによって設定された入出力チャンネルの音量制御を行います。また、設定に従い、1つのチャンネルの音量設定位置の表示を行います。2個用スイッチボックスに組み込むことができます。

■ 仕様

| | |
|--------|--|
| 電源 | DC24V (M-864Dより供給) |
| 消費電流 | 50 mA以下 |
| 端子 | 着脱式ターミナルブロック (10P) |
| 接続線 | シールド付CPEV線 (データ線1対+電源線1対) シールド付LAN用カテゴリ5ツイストペアケーブル (CAT5-STP) |
| 操作部 | 機能ボタン×4, 音量調節つまみ×1 |
| 表示部 | 作動表示灯 (緑色LED) ×4, 音量設定位置表示灯 (緑色LED) |
| 使用温度範囲 | 0℃~+40℃ |
| 使用湿度範囲 | 35%~80%RH (ただし結露のないこと) |
| 仕上 | 表面処理鋼板 ホワイト (マンセルN8.0近似色) 塗装 |
| 寸法 | 120 (W) × 127 (H) × 58.5 (D) mm |
| 質量 | 374 g |
| 付属品 | ボックス取付ねじ (M4×30) …4, パネル取付ねじ…4, 着脱式ターミナルプラグ (10P) …1 |
| 適合ボックス | JIS C 8340 2個用スイッチボックス |

■ 外観図


単位: mm 縮尺: 1/3 (ご注意) 一般電工用プレート (フルカラープレート: パナソニック (株) 製等) は使用できません。