

TOA 平板スピーカー 30W 両面 白 PW-1230DW

日本消防検定協会認定品
 型式番号：認評放第24~14号
 (鑑認放第24~14号)

■ 概要

平板ユニットを搭載し、平面波を放射することで狭指向性を実現した薄型スピーカーです。
 平板スピーカーは特定エリアに向けて音を伝達することができるため、駅のホーム、エスカレーターなど誘導放送の必要な場所や博物館、美術館など残響時間の長い空間に適しています。前後に音を放射します。

■ 仕様

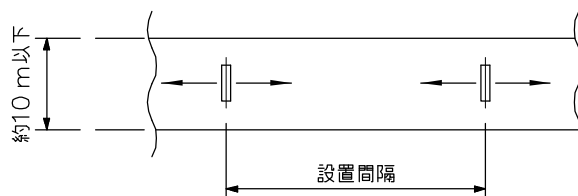
放射方式	両面放射 正面(ブランドマークのある面)：正極性，裏面：逆極性
定格入力	30W
定格インピーダンス	ハイインピーダンス100系：330Ω(30W)，670Ω(15W)，1kΩ(10W)，2kΩ(5W) ハイインピーダンス70系：170Ω(30W)，330Ω(15W)，670Ω(7.5W)，1kΩ(5W)，2kΩ(2.5W)
出力音圧レベル	86dB(1W，4m測定，1m換算，1~10kHz) 86dB(1W，1m実測値，1~10kHz) (ビームチルト：FLAT，ハイパスフィルター：OFF)
周波数特性	300Hz~17.5kHz (ビームチルト：FLAT，ハイパスフィルター：OFF)
指向角	水平：38°(2kHz 1/3オクターブバンド) 垂直：75°(2kHz 1/3オクターブバンド)
スピーカーユニット	平板ユニット(152×214mm)×2
切換スイッチ	ビームチルト(音の放射方向)FLAT：下向き0°/DOWNWARD：下向き5° ハイパスフィルター(450Hz，-12dB/oct)：OFF/ON
スピーカー種別	30W，15W時：L級(消防法施行規則 音声警報第2シグナルでの測定で92dB(A)以上) 10W，5W時：M級(消防法施行規則 音声警報第2シグナルでの測定で87dB(A)以上) (切換スイッチの全ポジションで測定)
スピーカーコード	φ9mm 6心キャブタイヤコード(長さ：2m)
防水性能	IPX4
使用温度範囲	-10℃~+50℃
仕上	エンクロージャ，ネット，取付金具： ステンレス ライトアイボリー(マンセル2.5Y9/1近似色) 半艶 塗装
寸法	524(W)×355(H)×60(D)mm(取付金具含む)
質量	7.3kg(取付金具含む)

※屋内プールや浴室、海岸付近など、腐食を起こす可能性のある場所では使用できません。

設置上のご注意

平板スピーカーは他のスピーカーに比べ指向性が狭くなっています。
 この特性を生かし、下記の場所での使用を想定しています。

駅のホーム、横幅の狭い通路、廊下等の場所



※上記で非常放送用として使用される場合、設置間隔を17m以上に設定すると、消防法施行規則で定めるスピーカーの設置基準(10m法)を満たさなくなることがあります。

その場合には、別の認定スピーカーを設置して基準を満たすようにしてください。

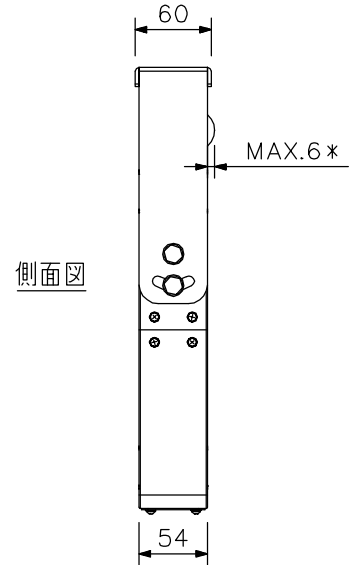
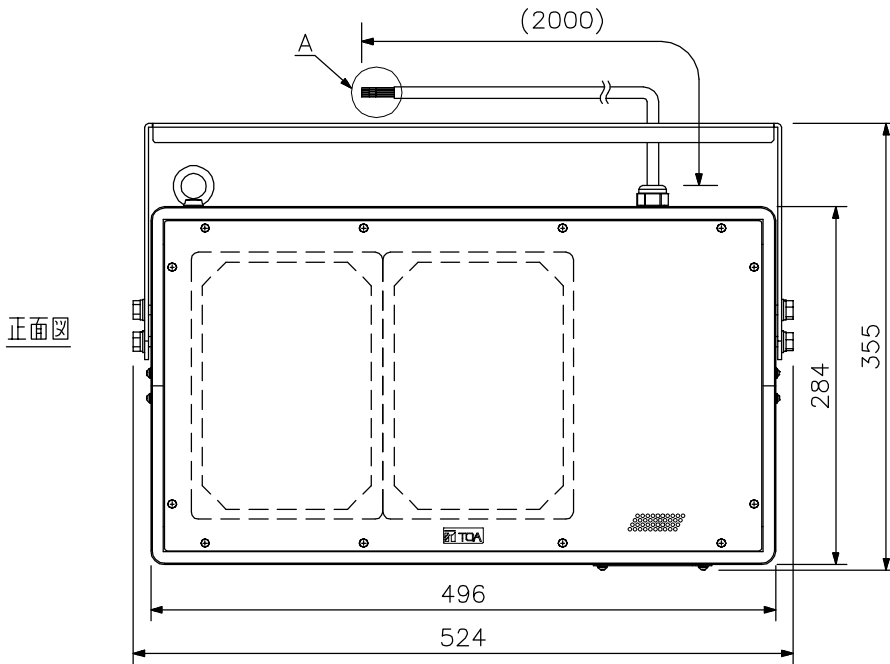
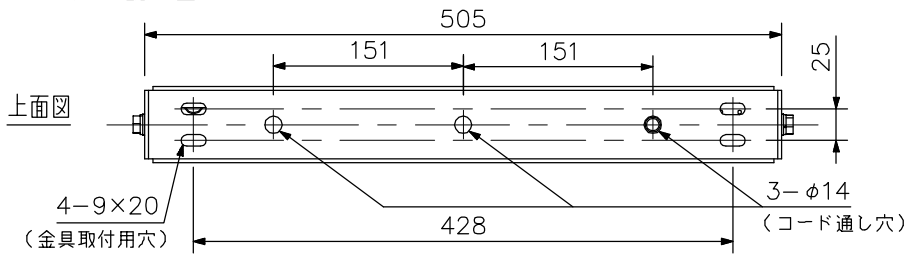
※また、このスピーカーは消防法認定品ですが、指向性が特殊なため、上記の場所以外で非常放送用として使用される場合は、別の認定スピーカーと併用して設置してください。

TOA 平板スピーカー 30W 両面 白

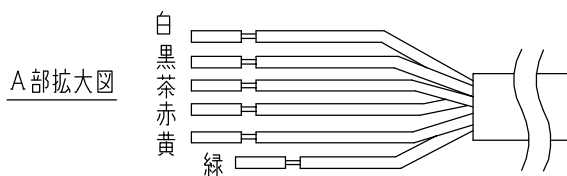
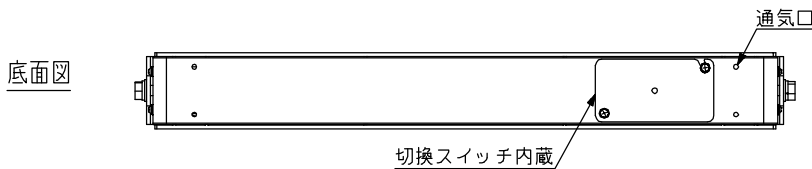
PW-1230DW

日本消防検定協会認定品
型式番号：認許放第24~14号
(鑑認放第24~14号)

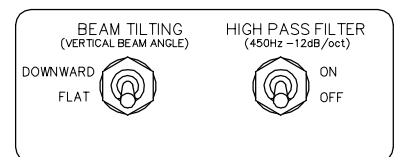
■ 外観図



*アイボルト最大飛び出し時の寸法図



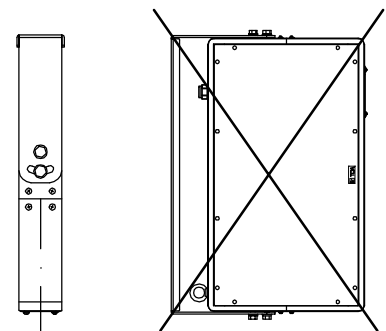
切換スイッチ部



※工場出荷時設定

緑色		インピーダンス	100系
COM	HOT		
白	緑	170 Ω	30 W
	黒	330 Ω	30 W
	茶	670 Ω	15 W
	赤	1 kΩ	10 W
	黄	2 kΩ	5 W

※緑色はハイインピーダンス70系専用です。
ハイインピーダンス100系で使用しないでください。
アンプまたはスピーカーが破損する原因となります。



※角度調節は下向き0°で設置してください。
縦長で設置しないでください。

単位：mm 縮尺：1/6 ※ () 内は参考寸法値です。