

■ 概 要

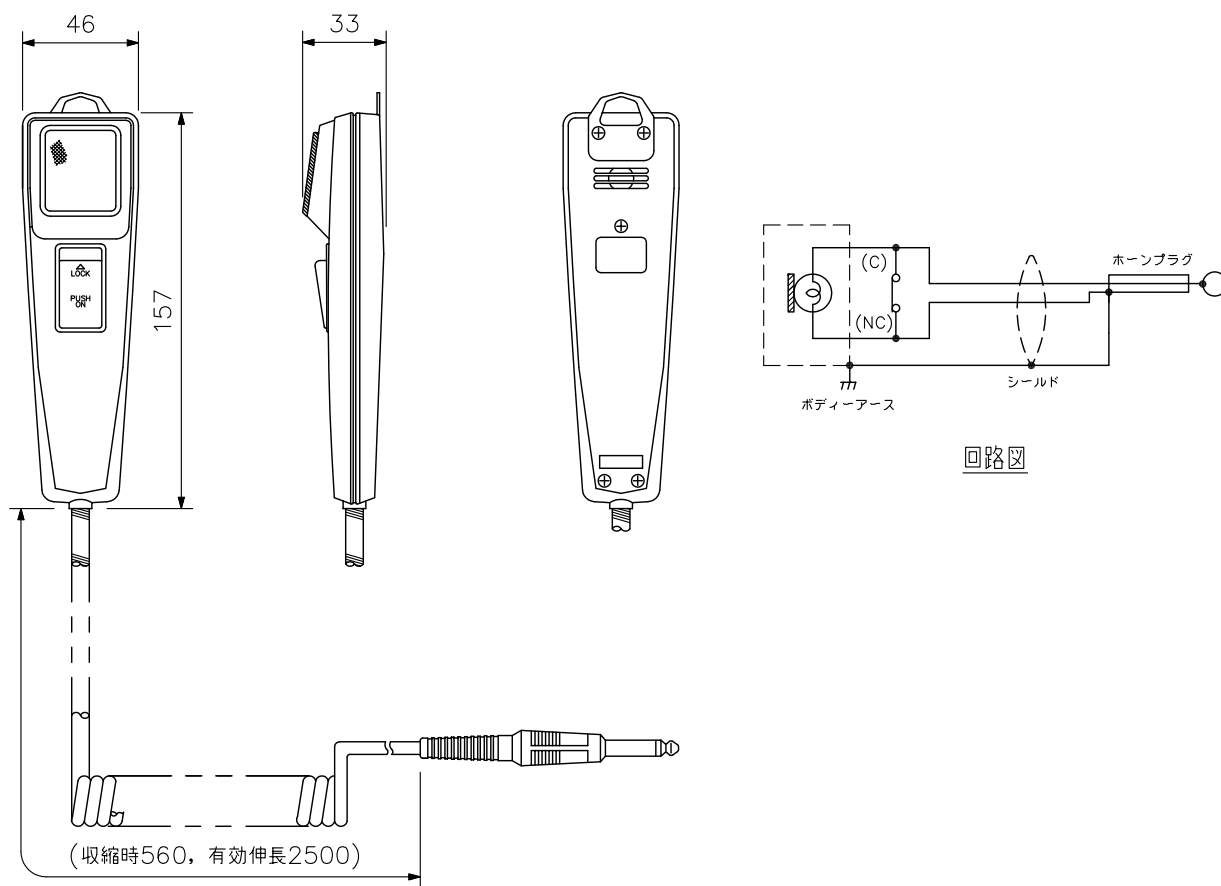
業務呼出専用の接話型ダイナミックマイクです。

■ 仕 様

形 式	ムービングコイルマイクロホン
指 向 性 パ タ ー ン	単一指向性
周 波 数 特 性	50 Hz～12 kHz (接話特性)
定 格 感 度 レ ベ ル	-56 dB (1 kHz 0 dB=1 V/Pa)
定 格 イ ン ピ ー ダ ンス	250 Ω 不平衡
ト ー ク ス イ ッ チ	ロック付大型プッシュスイッチ
仕 上	前面ケース:ABS樹脂 梨地 シャンパンゴールド 後面ケース:ABS樹脂 梨地 黒
質 量	230 g
出 力 コ ー ド	カールコード 単式ホーンプラグ 不平衡 2.5 m (伸長時) 黒 半艶
別 売 品	マイクハンガー:2202

※単式ホーンプラグ交換により平衡型に改造可能

■ 外 観 図



単位: mm 縮尺: 1/3

※ () 内は参考寸法値です。