

# TOA クリーンルーム用天井埋込型スピーカー 5W

PC-5CL

日本消防検定協会認定品  
型式番号：認評放第2021~3号

## ■ 概要

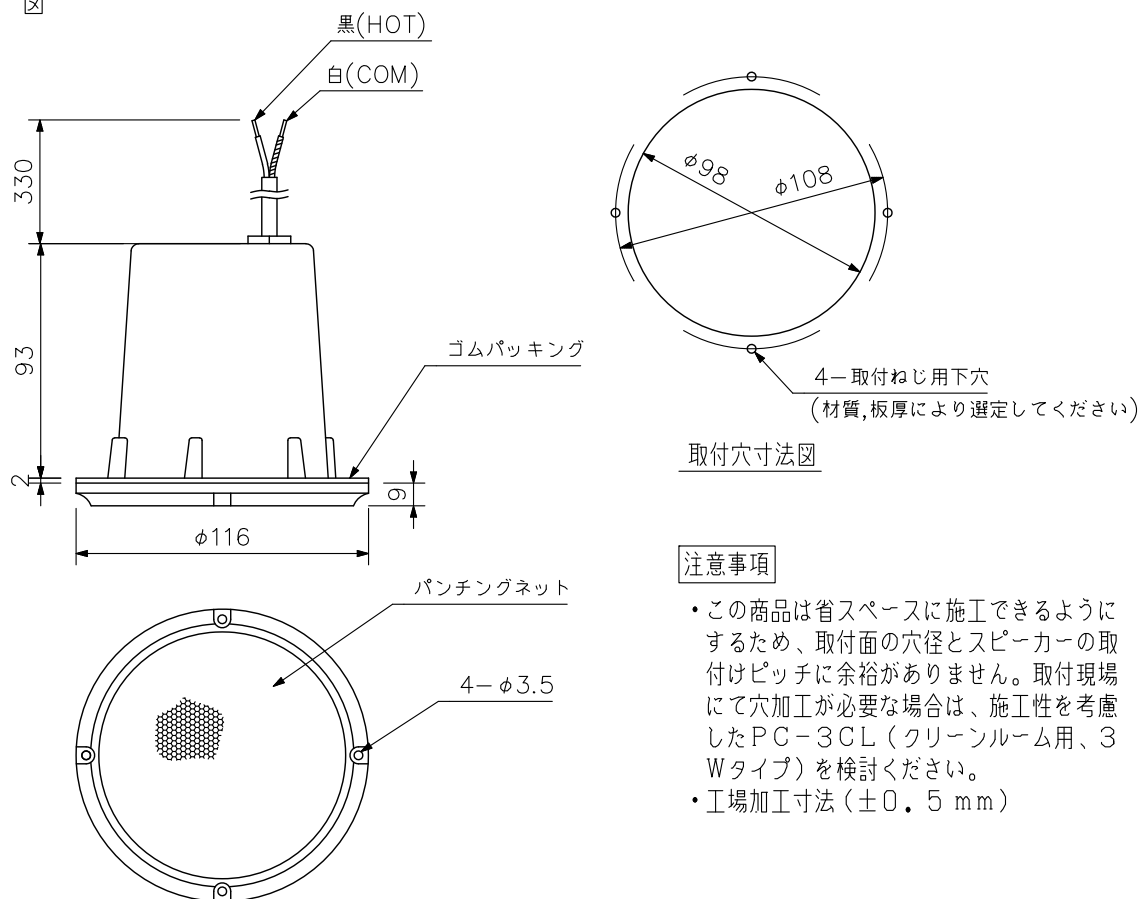
プラスチックフィルム振動板仕様の高耐久・小口径の防滴型フルレンジスピーカーユニットを採用し、完全密閉構造とした天井埋込型のスピーカーです。JIS清浄度クラス1を要求されるクリーンルームに使用することができます。

## ■ 仕様

定格入力	5W
定格インピーダンス	2kΩ
出力音圧レベル	87dB(1W, 1m)
周波数特性	150Hz~20kHz
エンクロージャ形式	完全密閉型
使用スピーカー	8cmコーン型(プラスチックフィルム振動板・防滴型)
スピーカー種別	L級(消防法施行規則 音声警報音第2シグナルでの測定で92dB(A)以上)
音響パワーレベル	91dB(1W, 1m)
指向特性区分	X(水平・垂直:0°以上60°未満 Q=2, 60°以上90°以下 Q=0.8)
使用温度範囲	-20℃~+55℃
発塵性能	JIS B 9926の測定方法において発塵せず
その他の	JIS C 5532(音響システム用スピーカー)に準じる
仕上	枠 : ABS樹脂 クロムめっき仕上 ケース : ABS樹脂 オフホワイト(マンセル5Y9/1近似色) パンチングネット : ステンレス 露出組立ねじ : ステンレス
寸法	φ116×104(D)mm
質量	620g
取付穴寸法	φ98mm
付属品	パッキン(クロロプレンゴム)…1, 型紙…1, 天井取付用タッピンねじ(ステンレス)…4

※クロロプレンゴムについて……取付部の材質により、またシーラント充填材等に变色等の影響を与える場合があります。

## ■ 外観図



単位：mm 縮尺：1/3