

TOA 壁埋込型スピーカー 3W ATT付

PC-391T

日本消防検定協会認定品
型式番号：認評放第2021~9号

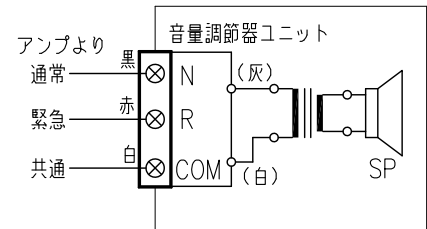
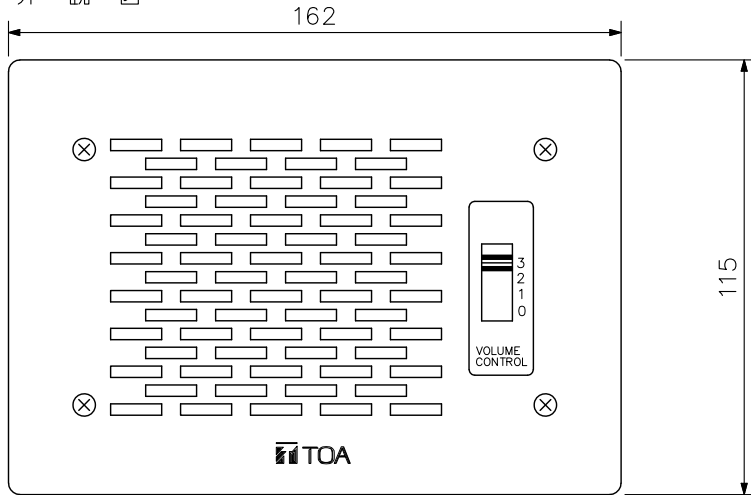
■ 概要

ホテル・病室などの小さな居室や、銀行・医院などのカウンターや、受付用スピーカーとして使用できる小型の壁埋込型スピーカーです。

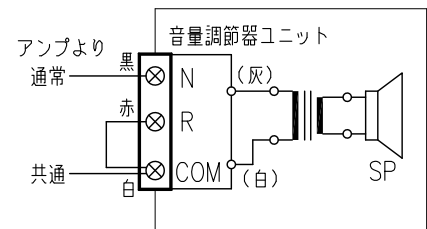
■ 仕様

定格入力	3W
定格インピーダンス	3.3kΩ
出力音圧レベル	86dB(1W, 1m)
周波数特性	150Hz~18kHz
使用スピーカー	7.7cmコーン型
スピーカー種別	L級(消防法施行規則 音声警報音第2シグナルでの測定で92dB(A)以上)
音響パワーレベル	92dB(1W, 1m)
指向特性区分	X(水平・垂直:0°以上60°未満 Q=2, 60°以上90°以下 Q=0.8)
音量調節	0(断), 1(-12dB), 2(-6dB), 3(0dB)
取付ボックス	3サイズスイッチボックス(別途ご用意ください。)
その他	JISC 5532(音響システム用スピーカー)に準じる
仕上	アルミヘアライン
寸法	162(W)×115(H)×47(D)mm(スイッチノブ等突起物除く)
質量	600g
付属品	取付ねじ…一式

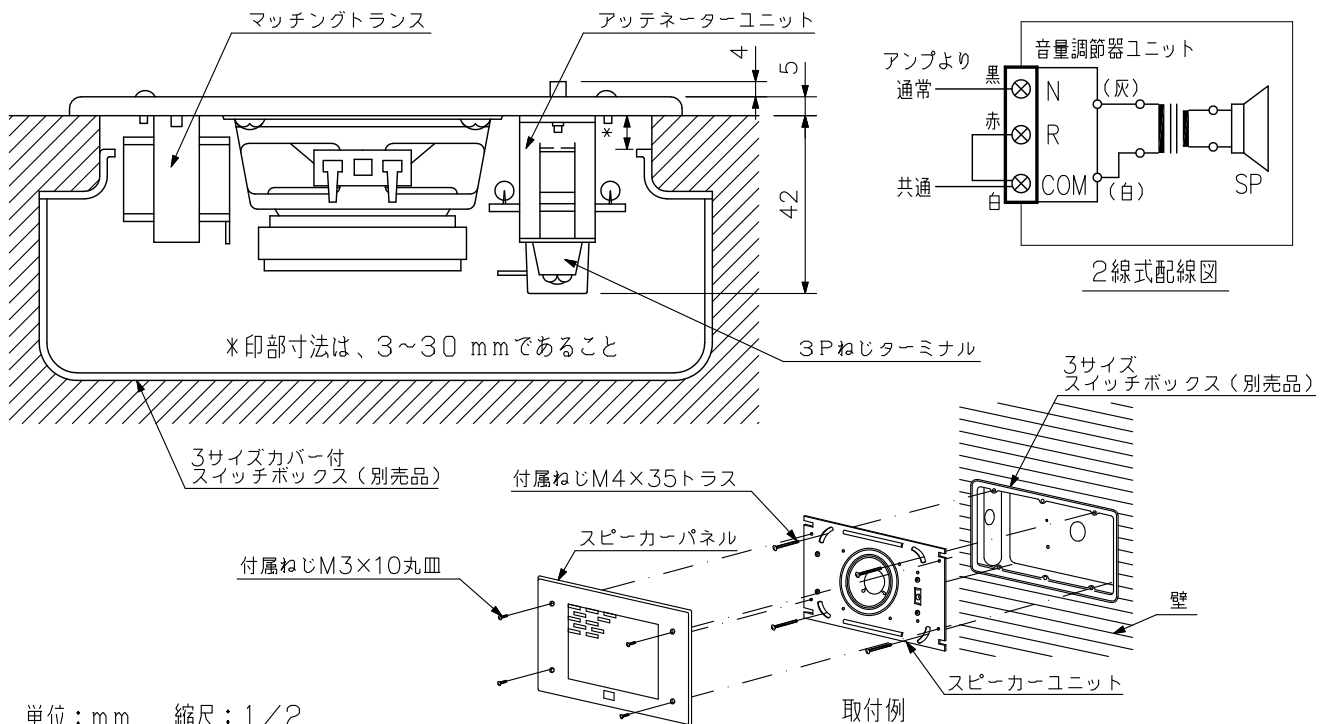
■ 外観図



3線式緊急放送配線図



2線式配線図



単位：mm 縮尺：1/2

取付例