

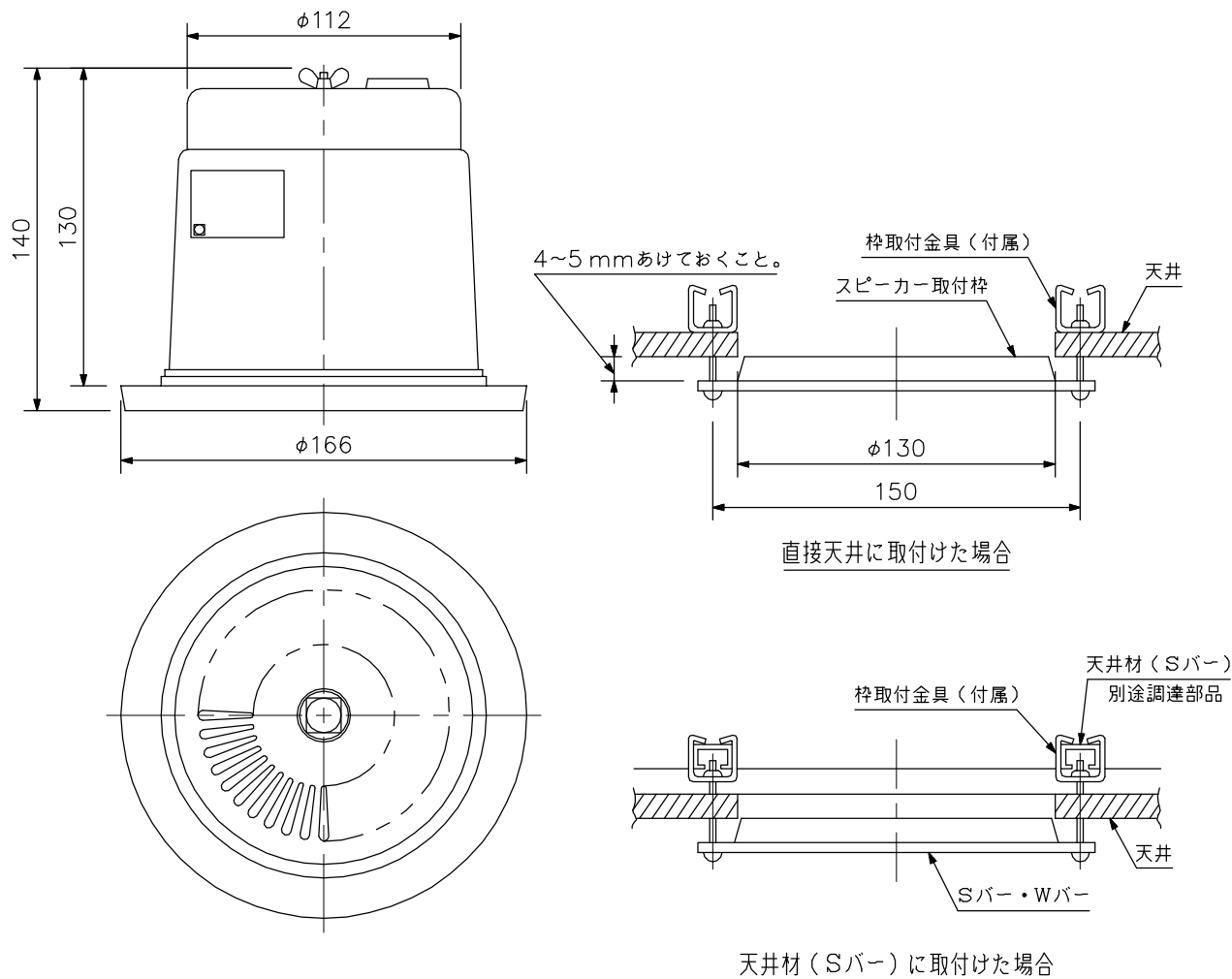
■ 概要

非常用放送設備の専用スピーカーで、能率が高く、耐熱性にすぐれています。

■ 仕様

定 格 入 力	1 W
定 格 イ ン ピ ー ダ ン ス	10 kΩ
出 力 音 圧 レ ベ ル	100 dB (1 W, 1 m)
周 波 数 特 性	500 Hz ~ 8 kHz
耐 熱	380 °C の気流中で15分間動作異常なし
耐 電 圧	AC 1 kV 1分間 (入力端子とボディー間)
絶 縁 抵 抗	DC 500 V 10 MΩ以上 (入力端子とボディー間)
ス ピ ー カ ー 種 別	L級 (消防法施行規則 音声警報音第2シグナルでの測定で92 dB (A) 以上)
音 響 パ ワ ー レ ベ ル	102 dB (1 W, 1 m)
指 向 特 性 区 分	X (水平・垂直: 0°以上30°未満 Q=5, 30°以上50°未満 Q=3, 50°以上65°未満 Q=1, 65°以上90°以下 Q=0.5)
取 付 穴 寸 法	φ130 mm (最大板厚: 30 mm)
仕 上	本体: 不燃材使用 (アルミ) オフホワイト (マンセル5Y9/1近似色) 塗装
寸 法	φ166 × 140 (D) mm
質 量	1.6 kg (取付金具含む)
付 属 品	型紙…1, 枠取付金具…2, 天井取付ねじ…一式

■ 外 観 図



単位: mm 縮尺: 1/3