

日本消防検定協会認定品
型式番号：認評放第14～62号
(鑑認放第14～62号)

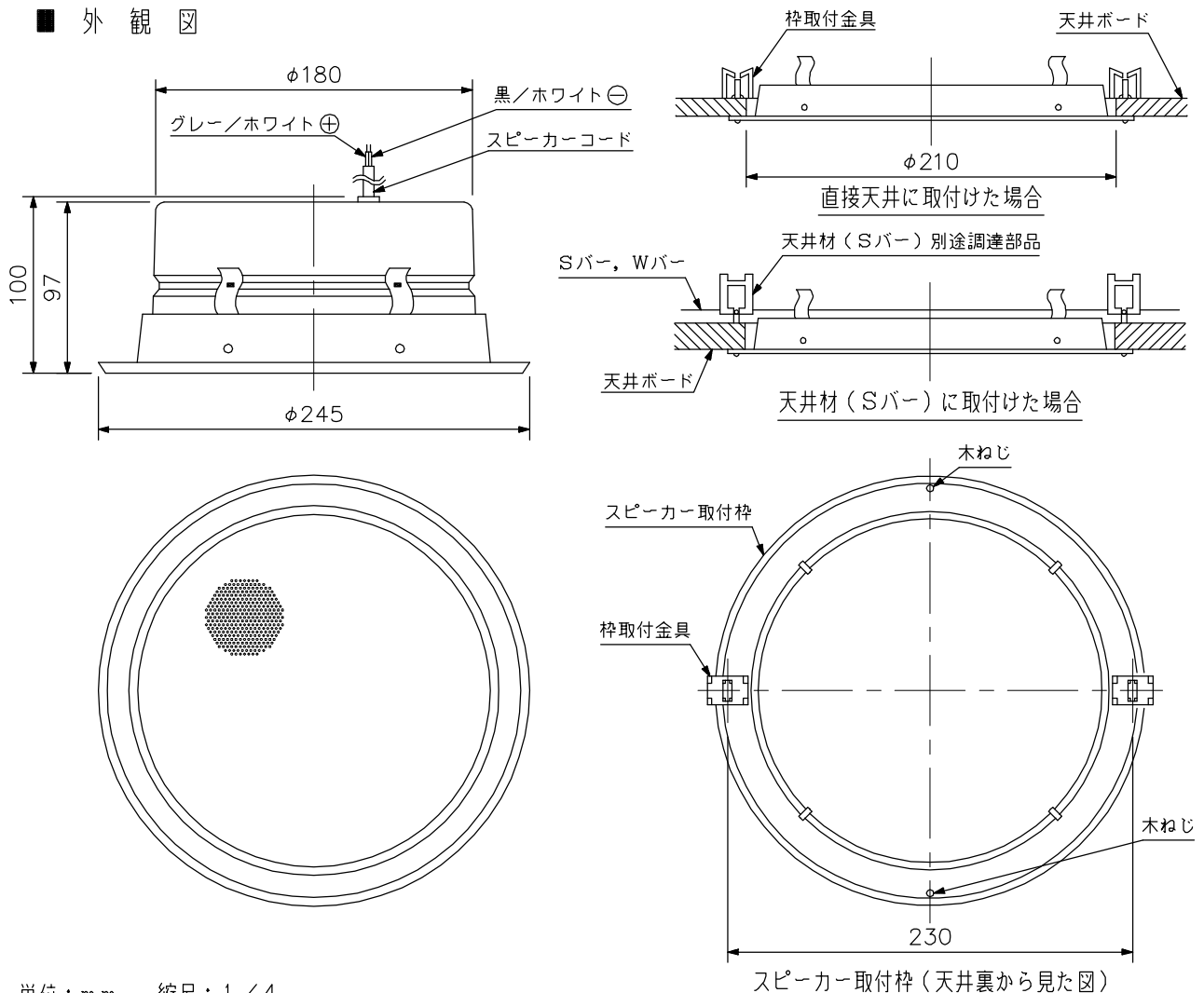
■ 概要

非常用放送設備の専用スピーカーで、能率が高く、耐熱性にすぐれています。

■ 仕様

定格入力	1 W
定格インピーダンス	10 kΩ
出力音圧レベル	100 dB (1 W, 1 m)
周波数特性	500 Hz～4 kHz
耐熱	300℃の気流中で10分間動作異常なし
耐水	JIS C 5504による
耐電圧	AC1 kV 1分間(入力コードとボディー間)
絶縁抵抗	DC500 V 10 MΩ以上(入力コードとボディー間)
スピーカー種別	L級(消防法施行規則 音声警報音第2シグナルでの測定で92 dB (A)以上)
音響パワーレベル	103 dB (1 W, 1 m)
指向特性区分	X (水平・垂直：0°以上20°未満 Q=11, 20°以上35°未満 Q=5, 35°以上60°未満 Q=1, 60°以上90°以下 Q=0.3)
取付穴寸法	φ210 mm (最大板厚：30 mm)
スピーカーコード長	30 cm
仕上	本体：不燃材使用(アルミ, 鉄) パンチングネット取付枠：オフホワイト(マンセル5Y9/1近似色) 塗装 パンチングネット：アルミ シルバー(素地色)
寸法	φ245×100 (D) mm
質量	1.5 kg
付属品	型紙…1, 枠取付金具…2, 天井取付ねじ…一式

■ 外観図



単位：mm 縮尺：1/4