

### ■ 概要

高効率なH.265画像圧縮方式を採用したDC5Vで駆動するフルHDネットワークカメラの組み込み向けモジュールです。用途に応じてさまざまな機器や筐体に組み込むことが可能です。フォーカス調整が不要な単焦点レンズを採用し、水平画角130°の超広角撮影が可能です。microSDカードスロットを備え、カメラの映像をmicroSDカードに記録することができます。またディープラーニング技術を使用した画像認識を、カメラ本体の拡張機能として動作させることができます。

### ■ 仕様

電	源	DC5V	
消	費 電 力	3.1W(620mA) USB接続時:最大6.3W	
シ	リアルポート(拡張端子)	USB TypeC(USB2.0, 最大500mA)	
カ	撮 像 素 子	1/2.8型CMOS	
	有 効 画 素 数	1945(H)×1097(V) 213万画素	
メ	走 査 方 式	プログレッシブ	
	最 低 被 写 体 照 度	0.2lx(50%, カラー/白黒, F2.0, スローシャッターオフ時)	
	ダイナミックレンジ	80dB以上(ワイドダイナミックHigh時)	
	スローシャッター(感度アップ)	オフ, 最大2/30秒, 最大4/30秒, 最大8/30秒, 最大15/30秒	
	シャッタースピード	自動, フリッカーレス(50Hz/60Hz), プレ低減(1/200~1/10000), 1/30秒固定, 1/50秒固定, 1/60秒固定, 1/100秒固定, 1/120秒固定, 1/200秒固定, 1/250秒固定, 1/400秒固定, 1/500秒固定, 1/800秒固定, 1/1000秒固定, 1/2000秒固定, 1/2500秒固定, 1/4000秒固定, 1/5000秒固定, 1/8000秒固定, 1/10000秒固定	
	ホワイトバランス	ATW1, ATW2, AWB	
	逆光補正(ワイドダイナミック)	オフ, LOW, MID, HIGH	
	機 能	調整モード, 明るさ(9段階), 色の濃さ(9段階), エンハンサー(9段階), AGC, コントラスト(9段階), 霧補正, 偽色抑制(パープルフリッジ, 水銀灯), デイナイト切替(常にカラー, 自動(カラー優先), 自動(標準), 自動(白黒優先), 常に白黒, スケジュール), デジタルノイズリダクション(3段階), 周辺光量補正	
	ラ	焦 点 距 離	f=2.1mm
		最 大 口 径 比	1:1.8
ン	画 角	[撮影モード 16:9] 水平:130°, 垂直:74°	
		[撮影モード 3:2] 水平:105°, 垂直:74° [撮影モード 4:3] 水平:94°, 垂直:74°	
ズ	フ ェ ー カ ス 範 囲	0.5m~∞	
ネ	ネットワークI/F	10BASE-T/100BASE-TX 自動/固定:RJ45	
	ネットワークプロトコル	TCP, UDP, RTP, RTCP, RTSP, IGMP, HTTP, HTTPS, FTP, NTP, SNMP, SMTP, SSL/TLS, RTMP	
ツ	画 像 圧 縮 方 式	ストリーム1, 2, 4:H.265, H.264 ストリーム3 : JPEG	
	画 像 サ イ ズ (解 像 度)	[撮影モード 16:9] ストリーム1, 4:1920×1080, 1280×720, 640×360, 320×180 ストリーム2 : 1280×720, 640×360, 320×180 ストリーム3 : 1920×1080, 1280×720, 640×480, 640×360, 320×240, 320×180 [撮影モード 3:2] ストリーム1~4:720×480 [撮影モード 4:3] ストリーム1, 3, 4:1280×960, 640×480, 320×240 ストリーム2 : 640×480, 320×240	
ワ	画 質	6段階	
	フレームレート	H.265, H.264:最大30fps JPEG :最大15fps	
I	ビットレート	最大40Mbps (HTTPS機能使用時:最大16Mbps) ※1Mbps=1024kbps 1ストリームあたり H.265:56kbps~5120kbps H.264:64kbps~8192kbps JPEG :32kbps~33600kbps	
		同時アクセス数	14 (HTTPS機能使用時:8)
ク	ONVIF	Profile S	
S	D カード録画 (*1)	解像度 : 1920×1080, 1280×720, 640×360, 320×180 録画レート:最大15fps 圧縮方式 : H.264	
		そ の 他 の 機 能	アクセス制限機能, いたずら検知, モーションディテクト(3か所), プライバシーマスク(20か所), 高画質エリア指定機能, 画像反転(ミラー, フリップ, 両方), 画像回転(0°, 90°), 画面内文字表示(アルファベット, 数字, 記号, ひらがな, カタカナ, 漢字), HTTP(S)イベント通知機能, SDカードパスワードロック, 切り出しズーム機能, 音声ファイル再生機能
拡	張 機 能 (*2)	通過人数カウント, 滞在人数カウント, プライバシー保護画像生成(*3), Safieクラウド録画	

### ■ 仕様

使用温度範囲	-10℃~+50℃
使用湿度範囲	90%RH以下(ただし結露のないこと)
使用場所	屋内/屋外(※4)
仕	上 パネル : 表面処理銅板 黒(マンセルN1.0近似色) 3分艶 塗装 レンズマウント: ポリカーボネート 黒 シャーシ : アルミ フィルム : ポリカーボネート 黒
寸	法 レンズ: 40(W)×30(H)×29.1(D) mm 本体 : 69(W)×69(H)×24.1(D) mm(突起部を除く)
質	量 130 g
付	属 品 電源中継アダプター(本体取付済み)…1
別	売 品 ユーザーライセンス:N-UL5H

- (※1) SDカード録画時はストリーム4を録画用のみに使用。本機でフォーマットした最大256 GBまでのmicroSDカードが使用できます。推奨品のmicroSDカードを使用してください。詳しくは、TOA商品データダウンロードサイト (<https://www.toa-products.com/>) を参照してください。
- (※2) 拡張機能を使用するには申請による有効化が必要です。有効化する拡張機能によっては、同時アクセス数やその他の機能に一部制限がかかる、もしくは一部機能が使用できなくなります。
- (※3) 別売のライセンス プライバシー保護画像生成N-SL5PPが必要です。
- (※4) 本機は機器への組込みを想定した機器です。本機をそのまま設置することはできません。設置環境によって適切な筐体内に設置してください。

※ONVIFは、ONVIF, Inc. の商標です。

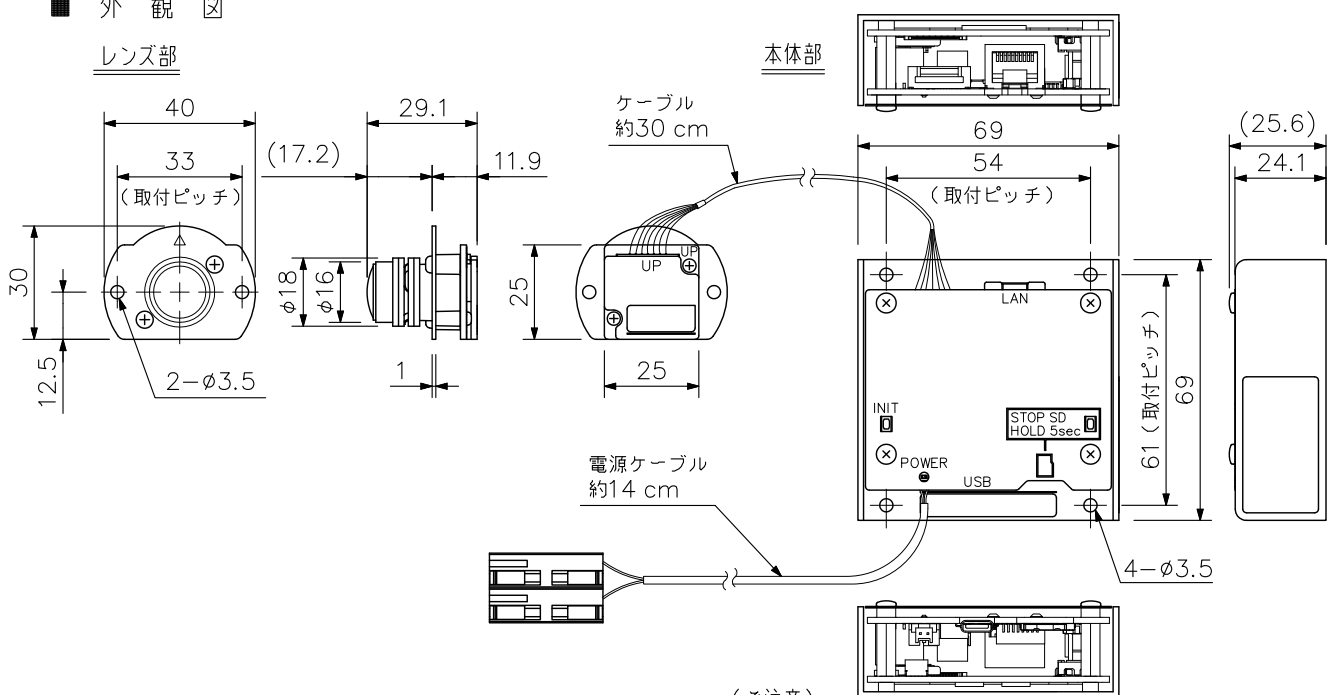
### パーソナルコンピュータ要件

ハードウェア	CPU : 第4世代Intel Core iシリーズ以降 4コア以上 メモリー : 4 GB以上 HDD空き容量 : 50 MB以上 LAN : 100BASE-TX以上 グラフィックス : VRAM 256 MB以上 ディスプレイ : 解像度1280×768以上, High Color(65536色)以上
OS	Windows 7 Professional(32/64 bit) Service Pack1 Windows 8.1 Pro(32/64 bit), Windows 8.1(32/64 bit) Windows 10 Pro(32/64 bit), Windows 10 Home(32/64 bit) Windows 11 Pro(64 bit), Windows 11 Home(64 bit)
ブラウザ	Internet Explorer 11(32 bit) Microsoft Edge

※パーソナルコンピュータ要件はすべてのPCでの動作を保証するものではありません。

※本仕様は、バージョン「1.9.6」のファームウェアを対象としています。最新の仕様およびファームウェアについては、TOA商品データダウンロードサイト (<https://www.toa-products.com/>) を参照してください。

### ■ 外観図



(ご注意)

本体部の設置は放熱のため金属面を推奨します。

※ ( ) 内の数値は参考寸法値です。

単位: mm 縮尺: 1/2