

■ 概 要

パケットオーディオ技術を採用したパケットインターカムシステム（IPネットワーク対応型インターカムシステム）のマルチインターフェースユニットです。本機をLANに接続して、IPインターカム交換機や他のマルチインターフェースユニットとの間でページング（呼び出し）放送、定時放送、BGMなど構内や広域での情報通信に最適なシステムを構築することができます。また、接点入出力制御で接点ブリッジを実現できます。

EXES-2000, EXES-6000, EXES-7000とのタイライン機能も持っています。

本機はIPインターカム交換機と合計で最大192台まで組み合わせることができます。

付属の金具を使用すれば、EIA規格に適合するラックへの取り付けや（1サイズ）、壁への取り付けができます。

■ 仕 様

（*1）0 dB=1 V

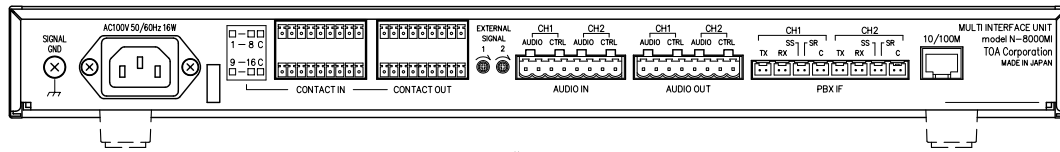
（*2）0 dB=0.775 V

| | |
|----------------|--|
| 電 源 | AC100 V 50/60 Hz |
| 消 費 電 力 | 16 W (定格時), 21 W (ピーク時) |
| 音 声 入 力 (*3) | 入力: 2系統 (2P/系統) 最大0 dB (*1) 600 Ω以下 平衡 調整用半固定ボリューム付 (0~25 dB) 制御: 2系統 (2P/系統) 無電圧マイク接点入力 開放電圧: DC12 V, 短絡電流: 10 mA 着脱式ターミナルブロック (8P) |
| 音 声 出 力 (*3) | 出力: 2系統 (2P/系統) 最大0 dB (*1) 10 kΩ 平衡 制御: 2系統 (2P/系統) リレー接点出力 接点容量: DC24 V/0.5 A 着脱式ターミナルブロック (8P) |
| 接 点 入 力 (*3) | 16系統 無電圧マイク接点入力 開放電圧: DC12 V, 短絡電流: 10 mA以下 着脱式ターミナルブロック (18P) |
| 接 点 出 力 (*3) | 16系統 リレー接点出力 接点容量: DC24 V/0.5 A 着脱式ターミナルブロック (18P) |
| PBX I/F (*3) | PBX入出力: 2系統 最大: 0 dB (*2) 以下, 平均: -15 dB (*2) 以下 600 Ω 平衡 圧接コネクタ (2P) 端末設備等規則準拠 (入出力ともに調整機能付 (入力: 0~15 dB, 出力: -15~0 dB)) 信号方式 : SS-SR方式 (TTC標準JJ21.10準拠) セカンドダイヤルトーン方式, ウィンクスタート方式, タイミングスタート方式対応 |
| タイライン I/F (*3) | タイライン入出力: 2系統 最大: 0 dB (*2) 以下, 平均: -15 dB (*2) 以下 600 Ω 平衡 圧接コネクタ (2P) アナログ専用通信回線端末の電気的条件等準拠 (入出力ともに調整機能付) 信号方式 : EXES-2000/EXES-6000/EXES-7000タイライン方式 選択信号 : DTMF信号 |
| ネ ッ ト ワ ー ク 部 | ネットワークI/F : 10BASE-T/100BASE-TX自動切換 ネットワークプロトコル: TCP/IP, UDP, HTTP, RTP, ARP, ICMP, IGMP 音声パケット伝送方式 : ユニキャスト, マルチキャスト ページング送信数 : ユニキャスト (最大16箇所), マルチキャスト (最大191箇所) 接続コネクタ : RJ45コネクタ 音声サンプリング周波数: 16 kHz, 8 kHz (ソフトウェア切換式) 量子化ビット数 : 16ビット 音声符号化方式 : Sub-band ADPCM, 暗号化 音声パケット欠落補正 : 無音挿入 音声遅延時間 : 80 ms, 320 ms (ソフトウェア切換式) |
| 表 示 | ネットワークLNK/ACT表示, ステータスランプ, 通電表示ランプ |
| そ の 他 | ファームウェア更新機能, システム登録データ投入保持機能, 時刻保持機能, リセットスイッチ (前面パネル) |
| 設 置 方 法 | ラック, 壁掛, 据置兼用 |
| 使 用 温 度 範 囲 | 0℃~+40℃ |
| 使 用 湿 度 範 囲 | 90%RH以下 (ただし結露のないこと) |
| 仕 上 | プレコート鋼板 黒 (マンセルN1.0近似色) 3分艶 |
| 寸 法 | 420 (W) × 44.3 (H) × 239.5 (D) mm |
| 質 量 | 2.8 kg |
| 付 属 品 | 電源コード (2 m) ...1, CD (PC用設定, 保守ソフト) ...1, 圧接プラグ (2P) ...10, 着脱式ターミナルプラグ (8P) ...2, 着脱式ターミナルプラグ (9P) ...4, プラスチック足 ...4, プラスチック足取付ねじ ...4, ラックマウント金具 ...2, ラック取付ねじ ...4, 壁掛金具 ...2, 金具取付ねじ ...8, 壁取付ねじ (木ねじ) ...4 |

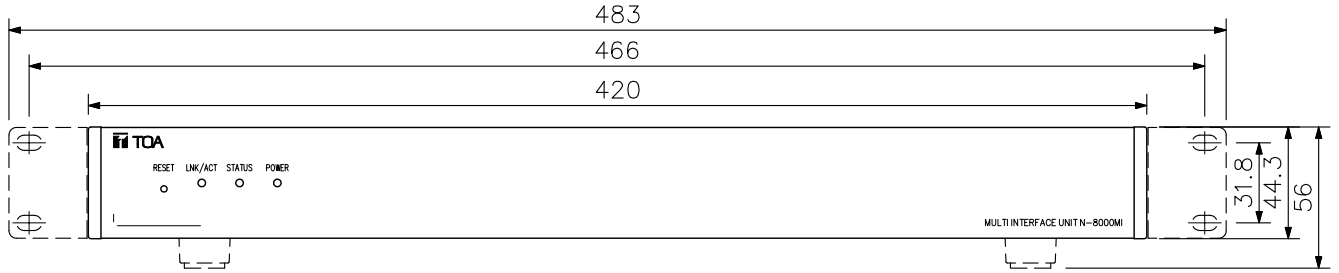
（*3）各入出力の可能な組み合わせパターンは以下の9通りです。

| I/F 種類 | 組み合わせパターン | | | | | | | | |
|---------|-----------|---|---|---|---|---|---|---|---|
| | 1 | 2 | 3 | 4 | 5 | 6 | 7 | 8 | 9 |
| PBX-1 | ○ | ○ | ○ | — | — | — | — | — | — |
| PBX-2 | ○ | — | — | ○ | ○ | — | — | — | — |
| タイライン-1 | — | — | — | ○ | — | ○ | ○ | — | — |
| タイライン-2 | — | ○ | — | — | — | ○ | — | ○ | — |
| 音声出力-1 | — | — | — | — | ○ | — | — | ○ | ○ |
| 音声出力-2 | — | — | ○ | — | — | — | ○ | — | ○ |
| 音声入力-1 | — | — | — | — | ○ | — | — | ○ | ○ |
| 音声入力-2 | — | — | ○ | — | — | — | ○ | — | ○ |
| 接点出力 | ○ | ○ | ○ | ○ | ○ | ○ | ○ | ○ | ○ |
| 接点入力 | ○ | ○ | ○ | ○ | ○ | ○ | ○ | ○ | ○ |

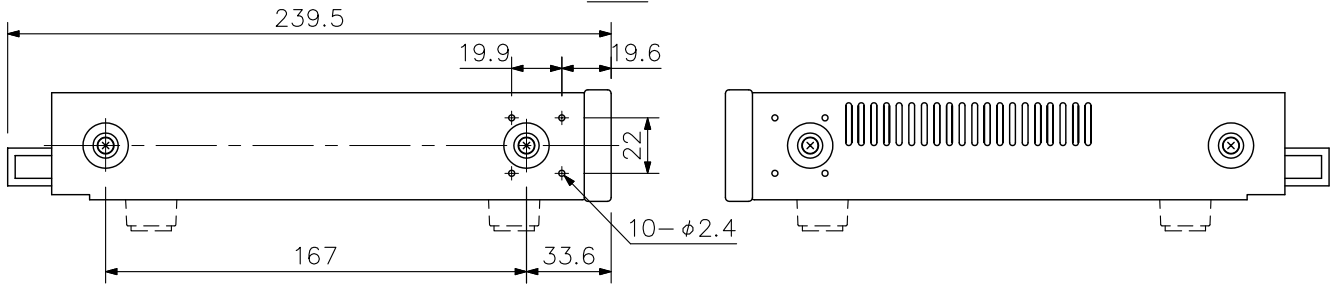
■ 外観図



背面図

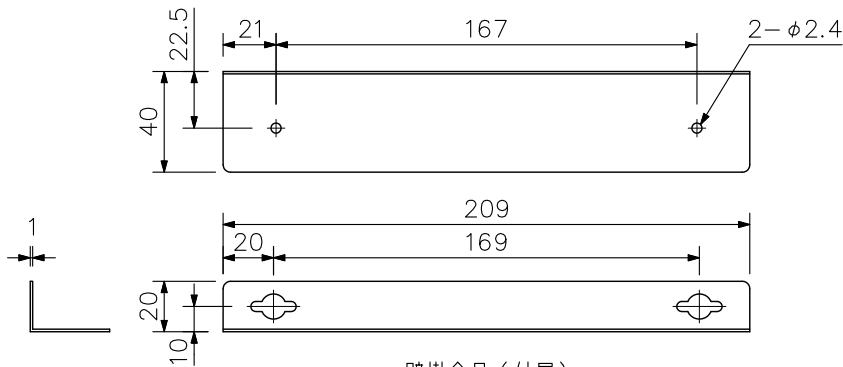


正面図

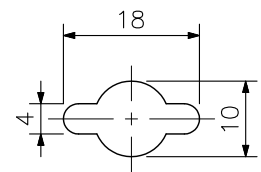


左側面図

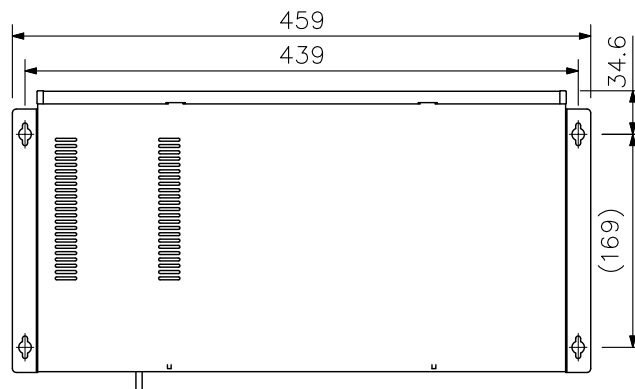
右側面図



壁掛金具 (付属)



壁取付穴拡大図
(縮尺: 1/1)



壁取付例 (縮尺: 1/6)

単位: mm 縮尺: 1/3