

## ■ 概 要

入力系統がモノラル入力8系統、ステレオ入力7系統、最大入力22CH、出力系統がモノラル出力4系統、ステレオ録音出力1系統、最大出力6CH、バスが4CHの4Uサイズのステレオミキサーです。デジタル信号処理機能として、自動音場補正機能（ARC（\*1））、自動フィードバック（ハウリング）抑制機能（FBS）、自動ステレオ入力弱音機能（AUTO MUTE（ダッカー））、イコライザーを搭載しています。音響測定機が無くても自動処理で高度な音響補正が可能です。各機能設定スイッチ、アナログフェーダー14本を搭載しており、PCがなくても操作可能です。PCと接続し、操作することもできます。また、別売のリモートコントロールパネルと接続し操作することもできます。EIA規格に適合するラックに取付けることができます。（4サイズ）

（\*1）建築空間固有の音響特性を測定し、明瞭性を向上させるフィルターカーブを自動生成する、音場補正フィルター自動生成機能（ARC:Automatic Resonance Control）

## ■ 仕 様

（\*2）0 dB=0.775 V

電 源	AC100V 50/60 Hz	
消 費 電 力	30 W	
周 波 数 特 性	20 Hz~20 kHz ±1 dB以内	
サンプリング周波数	48 kHz	
ダイナミックレンジ	100 dB以上（JIS-A）	
歪 率	0.03%以下 1 kHz +4 dB(*2) 入出力（20 Hz~20 kHz, BPF）	
ク ロ ス ト ー ク	-80 dB以下 1 kHz	
入 力	モノラル入力：8系統 着脱式ターミナルブロック（3P） ファンタム電源（DC+24 V 10 mA：系統ごとにON/OFF可） ゲイン設定（系統ごとに設定可） ：PAD ON ゲイン最小 +4 dB(*2)（最大+24 dB(*2)） 10 kΩ 電子バランス ゲイン最大 -14 dB(*2)（最大+6 dB(*2)） 10 kΩ 電子バランス ：PAD OFF ゲイン最小 -10 dB(*2)（最大+10 dB(*2)） 7 kΩ 電子バランス ゲイン最大 -56 dB(*2)（最大-36 dB(*2)） 7 kΩ 電子バランス ステレオ入力（L, R）：7系統（1-A, 1-B, 1-C, 2-A, 2-B, 2-C, フロント） -10 dB(*2)（最大+10 dB(*2)） 10 kΩ RCAピンジャック（フロントはステレオミニジャック） 各入力独立トリムゲイン -∞~0 dB（フロント入力は除く） ※1-A（L）, 1-B（L）, 1-C（L）は各トリムゲイン回路を通過後ミキシング（Rも同様） ※2-A（L）, 2-B（L）, 2-C（L）は各トリムゲイン回路を通過後、フロント入力（L）とミキシング（Rも同様）	
出 力	出力：4系統 +4 dB(*2)（最大+24 dB(*2)）（適合負荷600 Ω以上） 電子バランス 着脱式ターミナルブロック（3P） REC OUT（L, R）：-10 dB(*2)（最大+10 dB(*2)）（適合負荷1 kΩ以上） RCAピンジャック ゲイン設定可	
A D コ ン バ ー タ ー	24 bit	
D A コ ン バ ー タ ー	24 bit	
プ リ セ ッ ト メ モ リ ー	16	
信 号 処 理 機	自動音場補正機能	自動音場補正EQカーブ生成 4系統（各出力系統） 各系統独立設定 自動音場測定開始スイッチ×1, 機能ON/OFF確認LED×1
	ハウリング抑制機能	ハウリング抑制フィルター生成 8系統（各モノラル入力系統） 各系統独立設定 機能ON/OFFスイッチ×8, 機能ON/OFF確認LED×8
	フ ィ ル タ ー	8系統（各モノラル入力系統） 各系統独立設定 ハイパスフィルター：20 Hz~20 kHz
	ト ーン コ ン ト ロ ー ラ ー	BASS ローシェルピングフィルター：20~500 Hz ±15 dB MID パラメトリックイコライザー：20 Hz~20 kHz ±15 dB Q:0.267 ~69.249 TREBLE ハイシェルピングフィルター：6~20 kHz ±15 dB 10系統（各モノラル入力系統, 各ステレオミキシング入力系統） 各系統独立設定
イ コ ラ イ ザ ー	パラメトリックイコライザー：20 Hz~20 kHz ±15 dB Q:0.267~69.249 4系統（各出力系統）	
マ ト リ ク ス	12×4	
ク ロ ス ポ イ ン ト ゲ イ ン	-∞~0 dB 1 dBステップ	
オ ー ト ミ ュ ー ト 機 能	ステレオ入力部マトリクス 独立制御	
機 能	入力PAD（-16 dB）制御, ローカット（カットオフ周波数100Hz）制御, アナログ出力アッテネーター（-6 dB, -12 dB, -18 dB, -24 dB, -36 dB, -42 dB） 制御, フロントパネルロック機能, ステレオサミング機能, 機能設定パネル（ロータリーエンコーダー×3）	

## ■ 仕 様

パ	入力レベルインジケータ	3ポイントLEDで表示 12系統（各モノラル入力系統，ステレオ 1L，1R，2L，2R）
	出力レベルインジケータ	8ポイントLEDで表示 4系統（各出力系統）
ネ	自動音場測定ARC	自動音場測定開始スイッチ×1，機能ON/OFF確認LED×1
	ハウリング抑制機能FBS	機能ON/OFFスイッチ×8，機能ON/OFF確認LED×8
	ローカット	機能ON/OFFスイッチ×8，機能ON/OFF確認LED×8
	ステレオサミング	機能ON/OFFスイッチ×2，機能ON/OFF確認LED×2
	トーンコントロール	BASS，MID，TREBLE 機能設定パネルにて設定 10系統（各モノラル入力系統，ステレオ 1L，1R，2L，2R）
ル	モノラル入力アナログ設定	ゲイン設定，PAD ON/OFF，PHANTOM ON/OFF 機能設定パネルにて設定 8系統（各モノラル入力系統）
	ステレオ入力アナログ設定	トリム設定 機能設定パネルにて設定 6系統（（1-A，1-B，1-C），（2-A，2-B，2-C））
	RECOUTゲイン設定	ゲイン設定 機能設定パネルにて設定 2系統（REC OUT L，REC OUT R）
部	プリセット切替	プリセット選択スイッチ×4，機能ON/OFF確認LED×4
	フロントパネルロック	フロントパネルロックスイッチ×1，機能ON/OFF確認LED×1
	動作状態表示	動作確認LED×3
	機能設定パネル	ロータリーエンコーダー×3，位置表示LED10×3，機能表示LED×3
	アナログフェーダー	入力フェーダー×10，出力フェーダー×4 付属ギャングバー使用で，2本連結可能
	接点入力	8系統 開放電圧：DC24V，短絡電流5mA 着脱式ターミナルブロック（10P）
	接点出力	8系統 無電圧メイク接点 接点容量：DC24V/100mA 着脱式ターミナルブロック（10P）
	電源リモート出力	無電圧メイク接点 接点容量：DC30V/1A 着脱式ターミナルブロック（2P） （電源スイッチ連動）
	リモートコントロールパネル	2系統，最大接続台数：8台/1系統 DC24V入力×2，ターミネーションON/OFFスイッチ×1，着脱式ターミナルブロック（10P） 最大総延長距離（スター配線）：800m（2系統合計） 最大延長距離（デジチェーン配線）：400m/1系統 ※デジチェーン配線では距離により最大接続台数は変わります ※スター配線とデジチェーン配線の混在は不可 接続線：シールド付CPEV線（データ線1対+電源線1対）または シールド付LAN用カテゴリ5ツイストペアケーブル（CAT5-STP）
	ネットワーク	ネットワークI/F：10BASE-T/100BASE-TXの1系統（自動認識で切替） RJ45コネクタ スイッチングハブを介して接続 ネットワークプロトコル：TCP/IP 接続線：シールド付きLAN用カテゴリ5以上ツイストペアケーブル（CAT5-STP以上） 最大延長距離：100m（本機-スイッチングハブ間）
御	使用温度範囲	0℃～+40℃
使	用湿度範囲	90%RH以下（ただし結露のないこと）
仕	上	パネル：アルミヘアライン 黒（マンセルN1.0近似色） ケース：表面処理銅板
寸	法	482.6（W）×177.1（H）×157.2（D） mm
質	量	5.1 kg
付	属	品 電源コード（2m）…1，着脱式ターミナルプラグ（2P）…1，着脱式ターミナルプラグ（3P）…12， 着脱式ターミナルプラグ大（10P）…2，着脱式ターミナルプラグ小（10P）…1，保護カバー…1， フェーダーギャングバー…4，ラック取付ねじ…4
別	売	品 リモートコントロールパネル：RC-485B4/485V1/485B8/485B4V1 ACアダプター：AD-246（リモートコントロールパネル使用時必要）

※一部の機能は、機器背面のLAN端子にPCを接続し、付属の設定ソフトウェアからのみ設定が可能です。

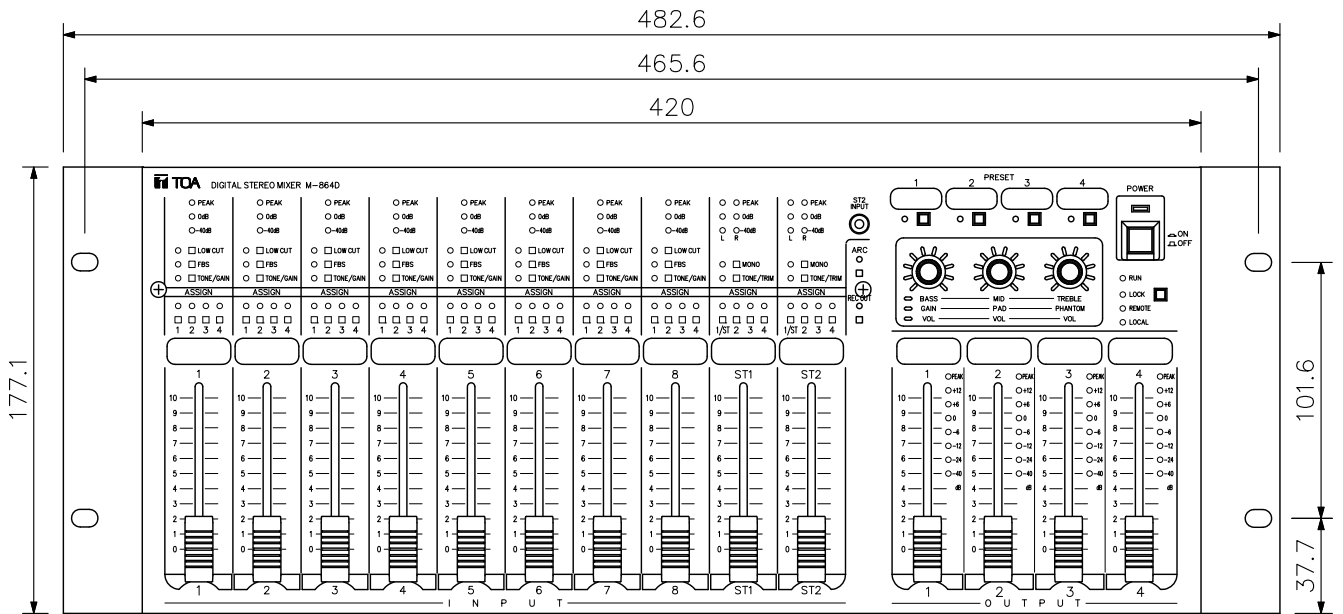
### パーソナルコンピュータ要件

パ	ソ	CPU	: 1GHz以上の32bit（x86）プロセッサまたは 64bit（x64）プロセッサ
	コ	メモリー	: 1GB以上のRAM（32bit）または2GB以上のRAM（64bit）
ン	プ	ディスプレイ	: 1024×768以上の解像度
	要	ハードディスク	: 16MB以上の空き容量 ただし、.NET Framework未インストールの場合は 600MB以上（32bit版），1.5GB以上（64bit版）
件	OS	ネットワークアダプター	: 10BASE-T以上
	必須コンポーネント	Windows 10 Pro（32/64bit版） Windows 11 Pro（64bit版）	.NET Framework 4 Client Profile

※ Windowsは米国Microsoft Corporationの米国およびその他の国における登録商標です。

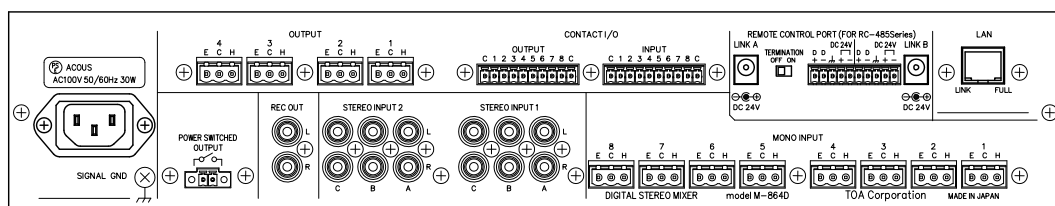
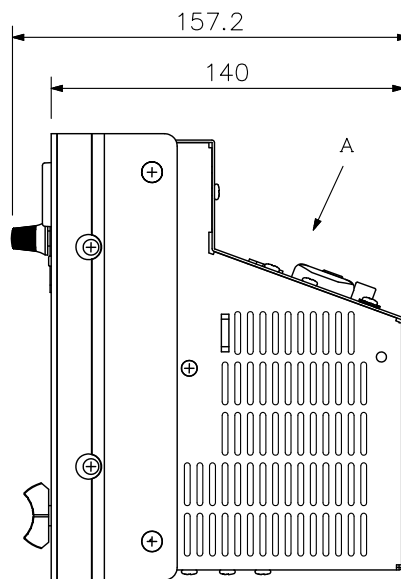
※ その他の会社名および製品名も各社の商標です。

■ 外観図



正面図

右側面図



A矢視図

単位：mm 縮尺：1/3