

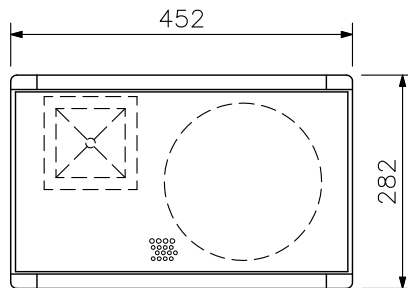
### ■ 概 要

20 cmウーハーと定指向性ホーン+ドライバーとの組み合わせによる防滴タイプの2ウェイ密閉型スピーカーです。  
移動用PAスピーカーの増設用途です。  
ポータブルアンプ、スピーカースタンドと組み合わせて使用する移動用PAシステムです。

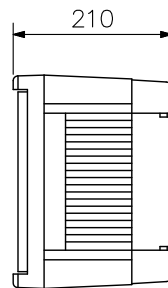
### ■ 仕 様

エンクロージャ形式	密閉型
許 容 入 力	連続ピクノイズ：40 W，連続プログラムノイズ：120 W
定格インピーダンス	8 Ω
出力音圧レベル	93 dB(1 W, 1 m)
周 波 数 特 性	80 Hz～18 kHz (SPL -10 dB) 60 Hz～20 kHz (ピーク -20 dB)
使用スピーカー	低域用：20 cmコーン型(防滴タイプ) 高域用：定指向性ホーン+ドライバー
入 出 力 端 子	防滴タイプコネクター NLT4MPXX…2
防 水 性 能	IPX4
仕 上	エンクロージャ：低発泡ポリプロピレン 黒(マンセルN1.0近似色) パンチングネット：圧延銅板 黒(マンセルN1.0近似色)
寸 法	452(W)×282(H)×210(D) mm
質 量	8.4 kg
適 合 ア ン プ	KZ-30A, KZ-65A, KZ-120CD, KZ-120SC
付 属 品	スタンドアダプター…1, スピーカー取付ノブ…2, スピーカーケーブル(スピコンNLT4FX相当品, 20 m)…1
別 売 品	移動用PAスピーカースタンドセット：KZ-534 移動用PAスピーカークース：KZ-1200C

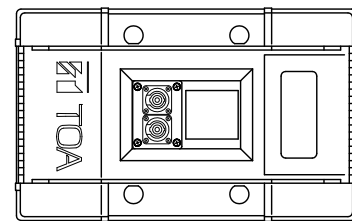
### ■ 外 観 図



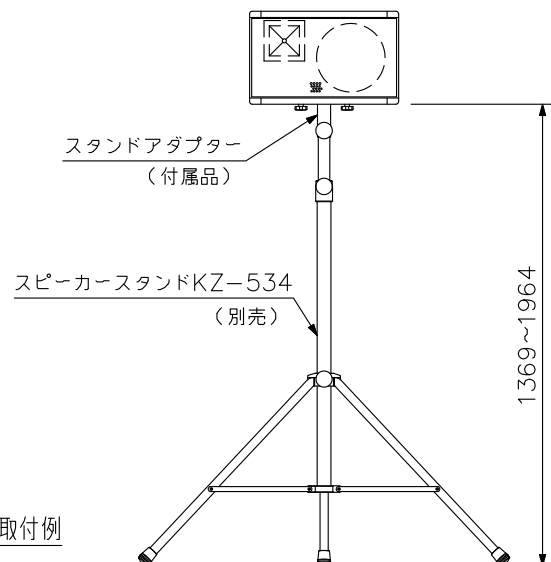
正面図



側面図



背面図



スタンド取付例

単位：mm 縮尺：1/10