

■ 概要

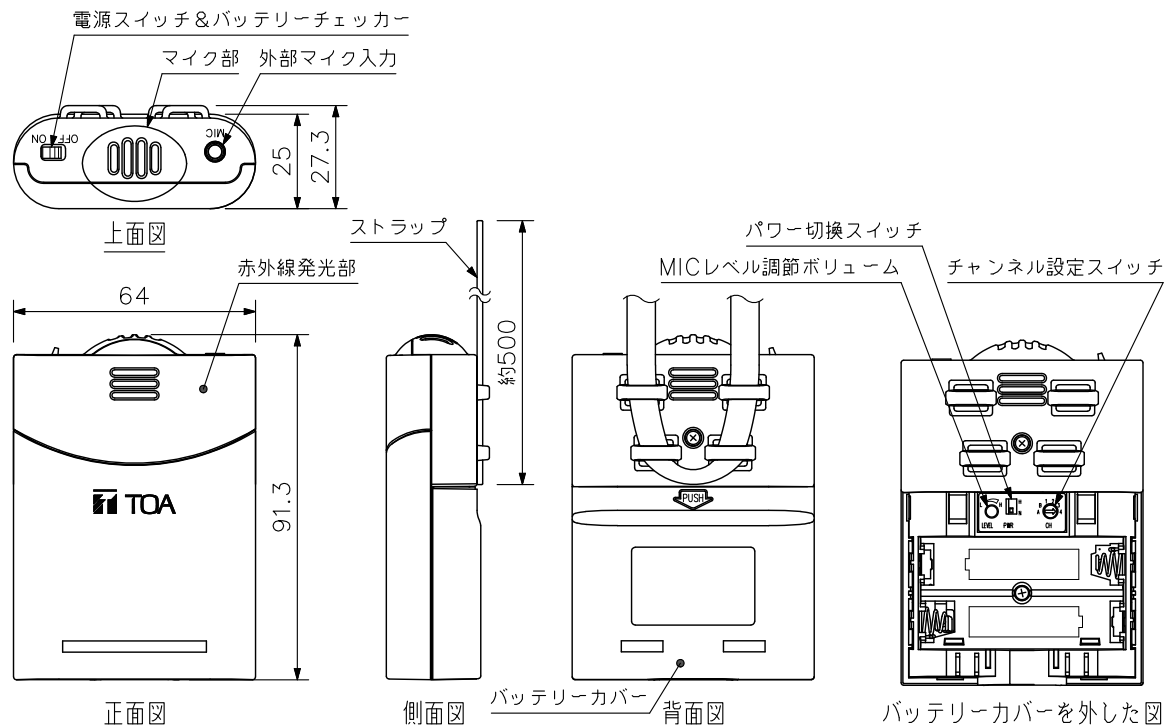
赤外線コードレス方式を採用したハンズフリー型赤外線マイクです。
 混信や盗聴の心配がなく、隣接した教室や会議室でも同時に使用できます。お互いに干渉しない周波数帯を使用していますので、赤外線会議システム（TS-820/920シリーズ）との併設が可能（チャンネルA, Bのみ）です。

■ 仕様

使用電池（＊1）	赤外線マイク用充電電池（別売）または単3形アルカリ乾電池（LR6（W）×L）2本
赤波長	870 nm（AM：輝度変調）
変調方式	周波数変調
外線搬送波周波数	チャンネルA：3.100 MHz チャンネルB：3.350 MHz チャンネル1：4.100 MHz チャンネル2：4.725 MHz チャンネル3：5.225 MHz チャンネル4：5.600 MHz
到達距離	約20 m（パワー切換：High，遮蔽物のない空間にて） 約15 m（パワー切換：Normal，遮蔽物のない空間にて）
トーン信号	32.768 kHz
変調感度	±4.8 kHz（1 kHz，84 dB SPL入力時）
最大入力音圧	120 dB SPL
入力感度調節	調節範囲：-9 dB～0 dB（工場出荷時：0 dB）
使用マイクロホン	単一指方向性エレクトレットコンデンサー型
周波数特性	100 Hz～12 kHz
プリアンプ	300 μs
入力	外部マイク接続端子（φ3.5モノラルミニジャック）
電池持続時間	約8時間（赤外線マイク用充電電池（別売）使用時，パワー切換：Normal） 約6時間（アルカリ乾電池使用時，パワー切換：Normal）
使用温度範囲	0℃～+40℃
使用湿度範囲	30%～85%RH（ただし結露のないこと）
仕上	操作部：ABS樹脂 メタリックグレー 塗装 半艶 フィルター部：ポリカーボネート 可視光カットフィルター
寸法	64（W）×91.3（H）×27.3（D）mm
質量	130 g（ストラップ，付属アルカリ乾電池を含む）
付属品	単3形アルカリ乾電池（LR6（W）×L）…2，設定用ドライバー…1，カラーマーク（6色）…1
別売品	タイピン型マイク：YP-M101，ヘッドセットマイク：YP-M301 赤外線マイク用充電器：IR-200BC（専用充電電池：IR-210BTが4本付属） 赤外線マイク用充電電池：IR-210BT-2（専用充電電池：IR-210BTが2本入）， IR-200BT-2（専用充電電池：IR-200BTが2本入）

（＊1）異なる品番の充電電池や乾電池を混ぜて使用しないでください。漏液・発熱の原因となります。

■ 外観図



単位：mm 縮尺：1/2