

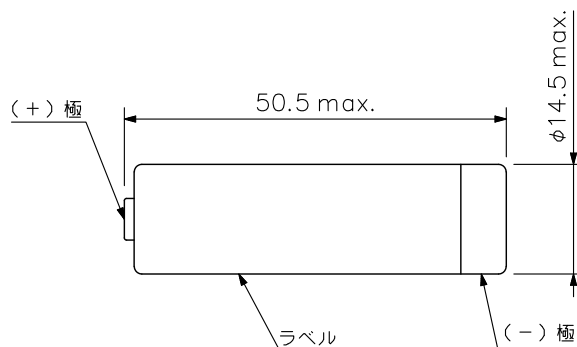
### ■ 概 要

赤外線マイクの専用充電電池として繰り返し使用できる単3形ニッケル水素電池です。  
2本入りです。

### ■ 仕 様

公 称 電 圧	DC1.2V
公 称 容 量	最小2400mAh
使 用 温 度 範 囲	0℃~+40℃
使 用 湿 度 範 囲	30%~85%RH (ただし結露のないこと)
寸 法	φ14.5×50.5mm
質 量	30g (1本あたり)
適 合 機 種	赤外線マイク ハンド型 : IR-200M 赤外線マイク ハンズフリー型 : IR-300M

### ■ 外 観 図



#### ※ ご注意

- 最初にご使用になる時は必ず充電してください。
- 充電は電池を適合機種に組込み、専用の充電器（別売）で行ってください。