

■ 概 要

複数のIPオーディオデバイスに対してグループ放送を行うためのゲートウェイユニットです。SIPによるIP電話の音声やVMSによるONVIFの音声をマルチキャスト音声に変換することができます。内蔵音源や音声入力からの音をマルチキャスト音声として送信することも可能です。制御入力やスケジューラ、リモートAPI (HTTP) をトリガーとして、イベント放送や複数のHTTPコマンドを一度に送信するコマンドセット機能を使用することができます。

■ 仕 様

電 源	PoE (IEEE802.3af Class3準拠)
消 費 電 力	2.5 W
音 声 送 信 方 式	マルチキャスト音声ストリーム
音 声 符 号 化 方 式	Opus, PCMU (G.711u), PCMA (G.711a), G.722
音 声 遅 延 時 間	最少100 ms (*1)
ネ ッ ト ワ ー ク I / F	100BASE-TX, AutoMDI/MDI-X, RJ45
ネ ッ ト ワ ー ク プ ロ ト コ ル	TCP/IP, UDP, HTTP, RTP, RTSP, RTCP, ARP, ICMP, IGMPv3, NTP, SIP (RFC3261)
音 声 入 力	1系統 平衡 10 kΩ LINE/MIC切換 (定格入力 LINE:0 dB (*2), MIC:-60 dB (*2)) PAD機能 (0 dB/-20 dB (*2)), ファンタム電源ON/OFF (DC12 V), ボリューム調整可 着脱式ターミナルブロック (6P)
モ ニ タ ー 出 力	1系統 不平衡 600 Ω 定格出力:0 dB (*2) RCAピンジャック
制 御 入 力	4系統 無電圧メイク接点 開放電圧:DC5 V, 短絡電流:2 mA以下 着脱式ターミナルブロック (6P)
ミ ュ ー ト 制 御 入 力	1系統 非常カット (非常断24 V), 制御電流:5 mA以下 無極性 着脱式ターミナルブロック (2P)
制 御 出 力	1系統 オープンコレクター出力 耐電圧:DC30 V, 許容電流:150 mA 着脱式ターミナルブロック (6P)
表 示 L E D	STATUS (緑/青/黄/赤), LINE/MIC INPUT (緑/赤), OUTPUT (緑), LINK/ACT (緑)
機 放 送	<音声送信> ・内蔵音源のマルチキャスト音声送信 ・音声入力に接続した機器の音声をマルチキャスト音声送信 <コンバーター> ・SIP音声をマルチキャスト音声へ変換し、送信 ・ONVIFの音声をマルチキャスト音声へ変換し、送信
ス ケ ジ ュ ー ラ ー	WEB-UIによる放送・制御スケジュールを設定 (最大スケジュール数:2000件) 設定可能アクション:内蔵音源放送, 音声入力放送, 制御出力, コマンドセット送信
イ ベ ン ト	制御入力をトリガーとしてイベントを実行 設定可能アクション:内蔵音源放送, 音声入力放送, コマンドセット送信, 放送停止, システムミュート
音 源 フ ァ イ ル	最大20ファイル (保存可能容量:最大80 MB) 対応ファイルフォーマット: WAVファイル:8/16/44.1/48 kHzサンプリング 8/16 bit モノラル/ステレオ MP3ファイル:32/44.1/48 kHzサンプリング 64~320 kbps CBR/VBR モノラル/ステレオ 繰返し再生 :回数指定 (1~10回), 時間指定 (5~3600秒) 繰返し再生間隔:0~99秒, 再生開始遅延時間:0~99秒
能 コマンドセット送信	20コマンド×10セット, GETメソッド
時 計 精 度	月差±13秒以内
時 刻 調 整	手動時刻設定, NTPサーバーによる調時
停 電 補 償 時 間	24時間 (RTC時刻保持, 40 °C)
言 語 設 定	英語/日本語
使 用 温 度 範 囲	-30 °C~+55 °C
使 用 湿 度 範 囲	90 %RH以下 (ただし結露のないこと)
仕 上	フロント:表面処理鋼板 黒 (マンセルN1.0) 3分艶 塗装 リア :表面処理鋼板
寸 法	126 (W) × 33 (H) × 80 (D) mm (突起部を除く)
質 量	390 g
付 属 品	着脱式ターミナルプラグ (6P, 本体取付済み) …2, 着脱式ターミナルプラグ (2P, 本体取付済み) …1, ゴム足…4, 付属ねじ (M3×6) …4

(\*1) 音声遅延時間を想定して使用してください。

(\*2) 0 dB=1 V

※ONVIFは、ONVIF Inc.の商標です。

※本仕様は、バージョン「3.1.0」以降のファームウェアを対象としています。最新の仕様およびファームウェアについては、TOA商品データダウンロードサイト (<https://www.toa-products.com/>) を参照してください。

■ 仕様

パーソナルコンピューター要件

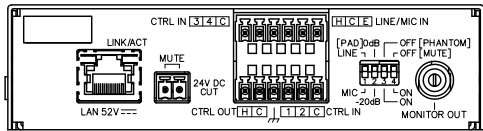
ディスプレイ	解像度1920×1080以上
OS	Windows 10 Pro (64 bit版) Windows 10 Home (64 bit版) Windows 11 Pro Windows 11 Home
対応Webブラウザ	Google Chrome Microsoft Edge

※WindowsおよびMicrosoft Edgeは米国Microsoft Corporationの米国およびその他の国における登録商標です。

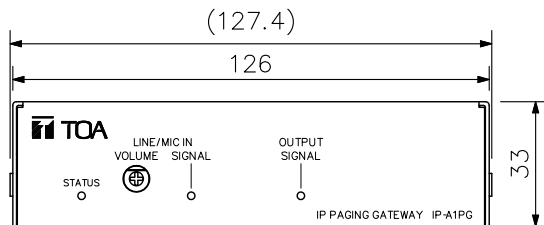
※Google Chromeは米国およびその他の国におけるGoogle LLCの商標です。

※その他の会社名および製品名も各社の商標です。

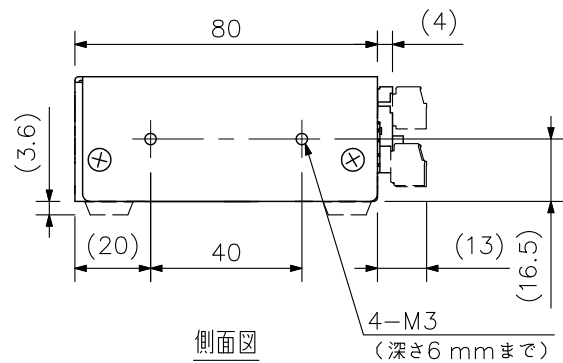
■ 外観図



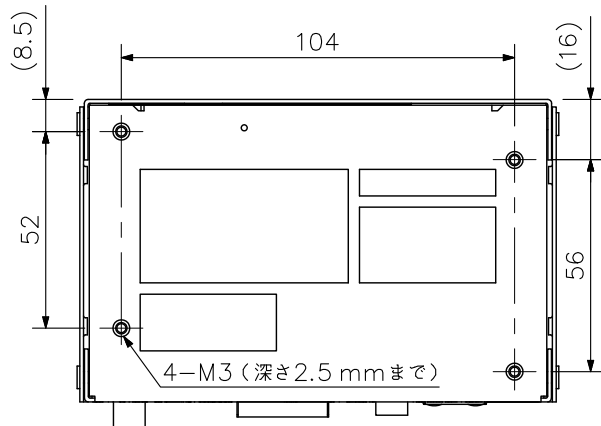
背面図



正面図



側面図  
(付属品装着時)



底面図

単位：mm 縮尺：1/2

※ ( ) 内は参考寸法値です。