

## ■ 概要

ネットワークからの受信音声を増幅する12Wの小型アンプです。100系、70系、25系のスピーカー出力端子を持ち、さまざまなハイインピーダンススピーカーに対応します。外部アンプ入力を装備し、2台のアンプでスピーカーを共用するシステムの構築ができます。ONVIFプロトコルによるIPカメラシステムと接続した拡声放送や、SIPによるIP電話システム（IP-PBX）からのページング、マルチキャストによるグループ放送にも対応します。最大20個の音源ファイルを登録でき、制御入力またはリモートAPI（HTTP）制御による内蔵音源放送が可能です。

## ■ 仕様

電源	PoE+（IEEE802.3at Class4準拠）
消費電力	25W（定格出力時）、6W（電気用品安全法 解釈別表第十二による）
定格出力	12W
周波数特性	100Hz～20kHz
音声符号化方式	Opus, PCMU（G.711u）, PCMA（G.711a）, G.722
音声遅延時間	最少100ms（＊1）
放送モード	SIP放送/SIP通話：Opus/PCMU/PCMA/G.722, P2P/SIPサーバー接続 マルチキャスト放送：Opus/PCMU/PCMA/G.722自動認識, 20ポート設定可 VMS放送：PCMU 内蔵音源放送 ローカル入力放送：LINE/MIC INへの音声を出力 ※各放送モードの優先度設定可
音源ファイル	最大20ファイル（保存可能容量：最大80MB） 対応ファイルフォーマット： WAVファイル：8/16/44.1/48kHzサンプリング 8/16bit モノラル/ステレオ MP3ファイル：32/44.1/48kHzサンプリング 64～320kbps CBR/VBR モノラル/ステレオ 繰り返し再生：回数指定（1～10回）、時間指定（5～3600秒）、時刻指定（開始時刻/終了時刻） 繰り返し再生間隔：0～99秒、再生開始遅延時間：0～99秒 トリガー：接点入力またはリモートAPI（HTTP）
ネットワークI/F	100BASE-TX, AutoMDI/MDI-X, RJ45
ネットワークプロトコル	TCP/IP, UDP, HTTP, RTP, RTSP, RTCP, ARP, ICMP, IGMPv3, NTP, SIP（RFC3261）
スピーカー出力	ハイインピーダンス100系（830Ω）、70系（420Ω）、25系（52Ω） N（100系）、N（70系/25系切換式）、R, C 着脱式ターミナルブロック（4P）
外部アンプ入力	ハイインピーダンス100系、70系、25系 N（100系）、N（70系/25系切換式）、R, C 着脱式ターミナルブロック（4P）
アンプ切換制御	リレー切換方式 ミュート制御入力、制御入力、システムミュート時、リモートAPI制御時、電源OFF時に外部アンプへ切換
音声入力	1系統 平衡 10kΩ LINE/MIC切換（定格入力 LINE：0dB（＊2）、MIC：-60dB（＊2）） PAD機能（0dB/-20dB（＊2））、ファンタム電源ON/OFF（DC12V）、ボリューム調整可 着脱式ターミナルブロック（6P）
音声出力	1系統 平衡 600Ω以下 定格出力：0dB（＊2）、着脱式ターミナルブロック（6P）
制御入力	2系統 無電圧メイク接点入力 開放電圧：DC5V、短絡電流：2mA以下 着脱式ターミナルブロック（6P）
ミュート制御入力	1系統 非常カット（非常断24V） 制御電流：5mA以下 無極性 着脱式ターミナルブロック（2P）
制御出力	1系統 オープンコレクター出力 耐電圧：DC30V、許容電流：150mA以下 着脱式ターミナルブロック（6P）
表示LED	STATUS（緑/青/黄/赤）、LINE/MIC INPUT（緑/赤）、OUTPUT（緑）、LINK/ACT（緑）
時計精度	月差±13秒以内
時刻調整	手動時刻設定、NTPサーバーによる調時
停電補償時間	24時間（RTC時刻保持、40℃）
言語設定	英語/日本語
使用温度範囲	-30℃～+55℃
使用湿度範囲	90%RH以下（ただし結露のないこと）
仕上	フロントケース：表面処理鋼板 黒（マンセルN1.0近似色） 3分艶 塗装 リアシャーシ：表面処理鋼板
寸法	法量 210（W）×44（H）×81.5（D）mm（突起部を除く）
質量	940g
付属品	着脱式ターミナルプラグ（6P、本体取付済み）…2、着脱式ターミナルプラグ（4P、本体取付済み）…2、 着脱式ターミナルプラグ（2P、本体取付済み）…1、ゴム足…4、付属ねじ（Bタイト3×6）…4
別売品	ラックマウント金具セット：MB-15B-BK（1台ラックマウントする場合）（＊3） ラックマウント金具：MB-15B（壁面取付する場合）

（＊1）ローカル入力放送 通常モードを使用する場合、音声遅延時間を想定して使用してください。遅延なしモードでは音声遅延はありません。

（＊2）0dB=1V

（＊3）ラックマウント連結金具セットMB-15B-Jを使用した2台連結には対応していません。

※ONVIFは、ONVIF Inc. の商標です。

※本仕様は、バージョン「3.3.0」以降のファームウェアを対象としています。最新の仕様およびファームウェアについては、TOA商品データダウンロードサイト（<https://www.toa-products.com/>）を参照してください。

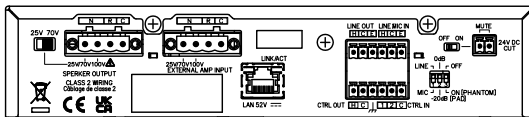
## ■ 仕様

### パーソナルコンピュータ要件

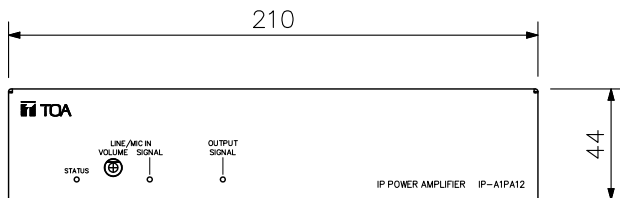
ディスプレイ	解像度1920×1080以上
OS	Windows 10 Pro(64bit版) Windows 10 Home(64bit版) Windows 11 Pro Windows 11 Home
対応Webブラウザ	Google Chrome Microsoft Edge

※WindowsおよびMicrosoft Edgeは米国Microsoft Corporationの米国およびその他の国における登録商標です。  
 ※Google Chromeは米国およびその他の国におけるGoogle LLCの商標です。  
 ※その他の会社名および製品名も各社の商標です。

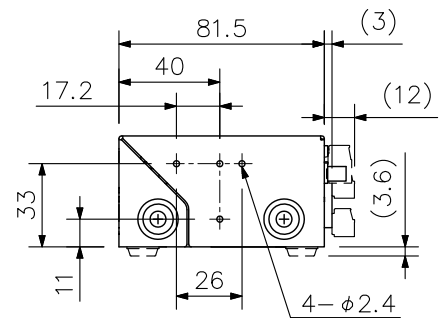
## ■ 外観図



背面図

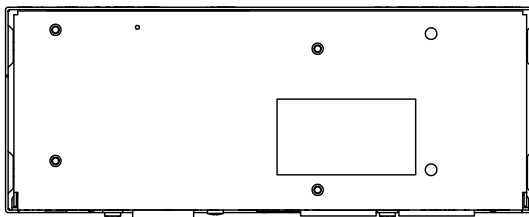


正面図



側面図

(付属品装着時)



底面図

単位：mm 縮尺：1/3

※ ( ) 内は参考寸法値です。