

■ 概要

広帯域にわたる定指向性コントロールと垂直指向角の変更が可能な2ウェイスピーカーシステムです。同位相波面制御技術を採用し、残響時間の長い空間や暗騒音レベルの高い場所などで、明瞭度の高い拡声を実現することができます。屋外で使用する場合は、軒下に設置してください。

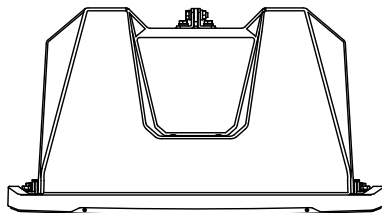
■ 仕様

エンクロージャ形式	密閉型
許容入力	連続ピンクノイズ：250 W， 連続プログラム：750 W
定格インピーダンス	8 Ω
出力音圧レベル	100 dB (1 W, 1 m)
周波数特性	105 Hz～20 kHz
クロスオーバー周波数	1.7 kHz
指向角	水平：100° 垂直：指向角モードによる
使用スピーカー	低域用：13 cmコーン型×8， 高域用：波面制御ホーン+コンプレッションドライバー×4
入力端子	M4ねじ端子（端子カバー付属） バリアー間隔9 mm
防水性能	IPX4（ただし、すべてのスピーカーモジュールが下向きになるよう設置すること）
設置環境	屋内，軒下（※1）
仕上	エンクロージャ：ポリプロピレン ホワイト（マンセルN9.5近似色） パンチングネット：表面処理銅板 ホワイト（マンセルN9.5近似色） 防錆塗装
寸法	497（W）×664（H）×274（D）mm
質量	30 kg
付属品	端子カバー…1， 端子カバー取付ねじ…4， ゴムパッキン…1
別売品	マッチングトランス：MT-200（※2） トランス取付金具：HY-MT7 スピーカー取付金具：HY-TM7W-WP， HY-MS7W-WP， HY-60DW-WP， HY-CN7W-WP

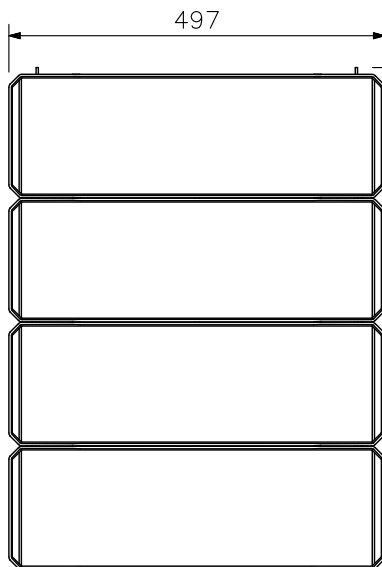
（※1）海岸付近や換気の十分でないプールなどに設置しないでください。錆により部品が腐食し、落下して、けがの原因となります。

（※2）スピーカーにマッチングトランスMT-200を取り付ける際は、トランス取付金具HY-MT7が別途必要です。

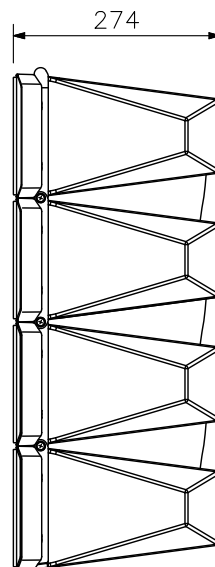
■ 外観図（出荷時：0°モード）



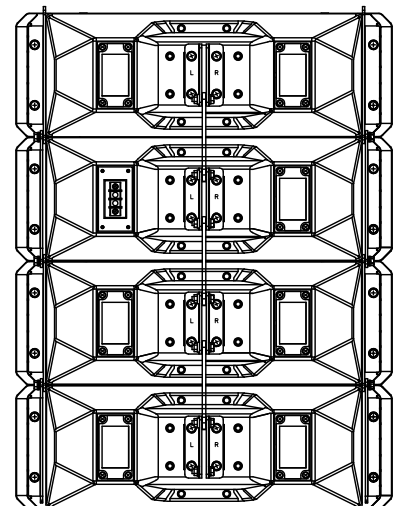
上面図



正面図



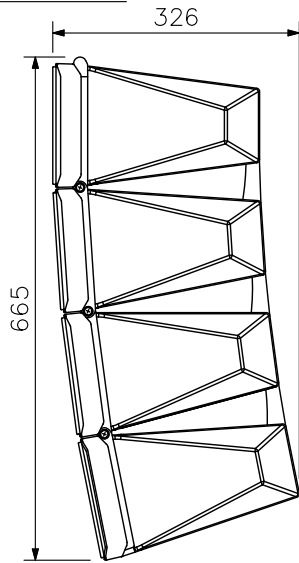
側面図



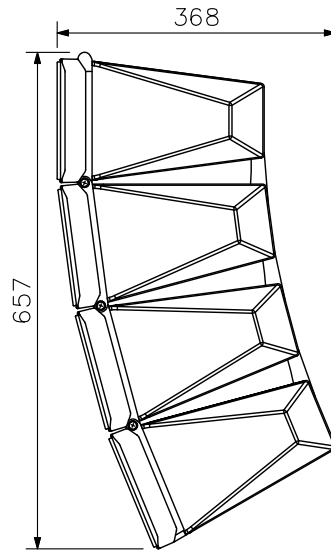
背面図

単位：mm 縮尺：1/10

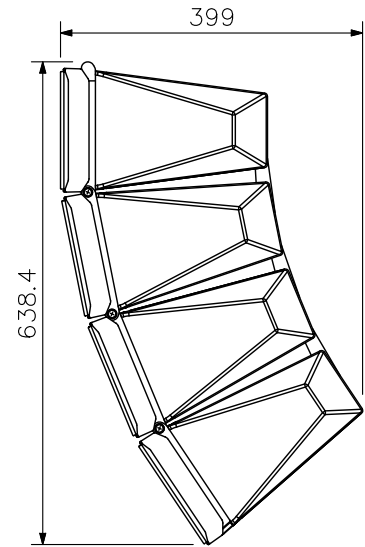
■ 外観図
指向角調節例



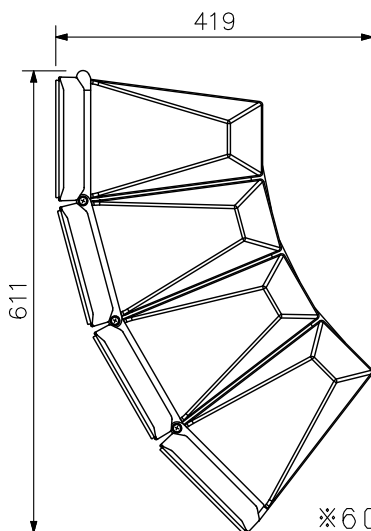
15°モード時



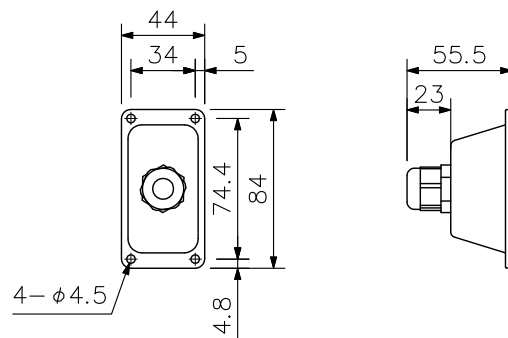
30°モード時



45°モード時



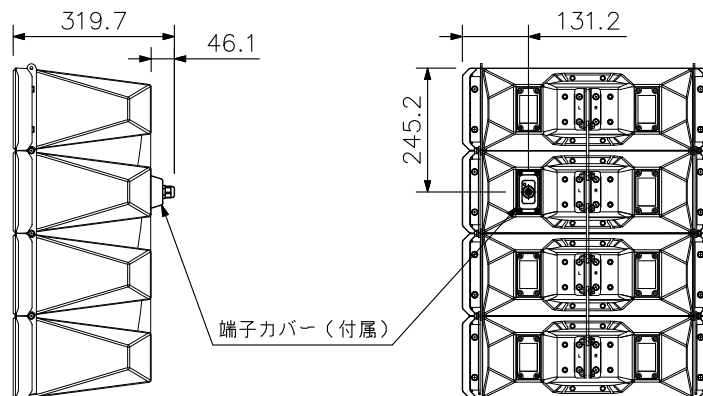
60°モード時



端子カバー（付属）拡大図
（縮尺：1/4）

※60°モードに変更するには、
スピーカー角度調整金具
HY-60DW-WP（別売）が3個必要です。

端子カバー（付属）取付図
（縮尺：1/15）



（ご注意）

- すべてのスピーカーモジュールが水平より下を向くように設置してください。防滴・耐候性能が損なわれ故障の原因になります。
- 常時、風雨が直接あたらない軒下に設置してください。防滴型スピーカーとしての性能を超え、故障の原因となります。

単位：mm 縮尺：1/10