

### ■ 概要

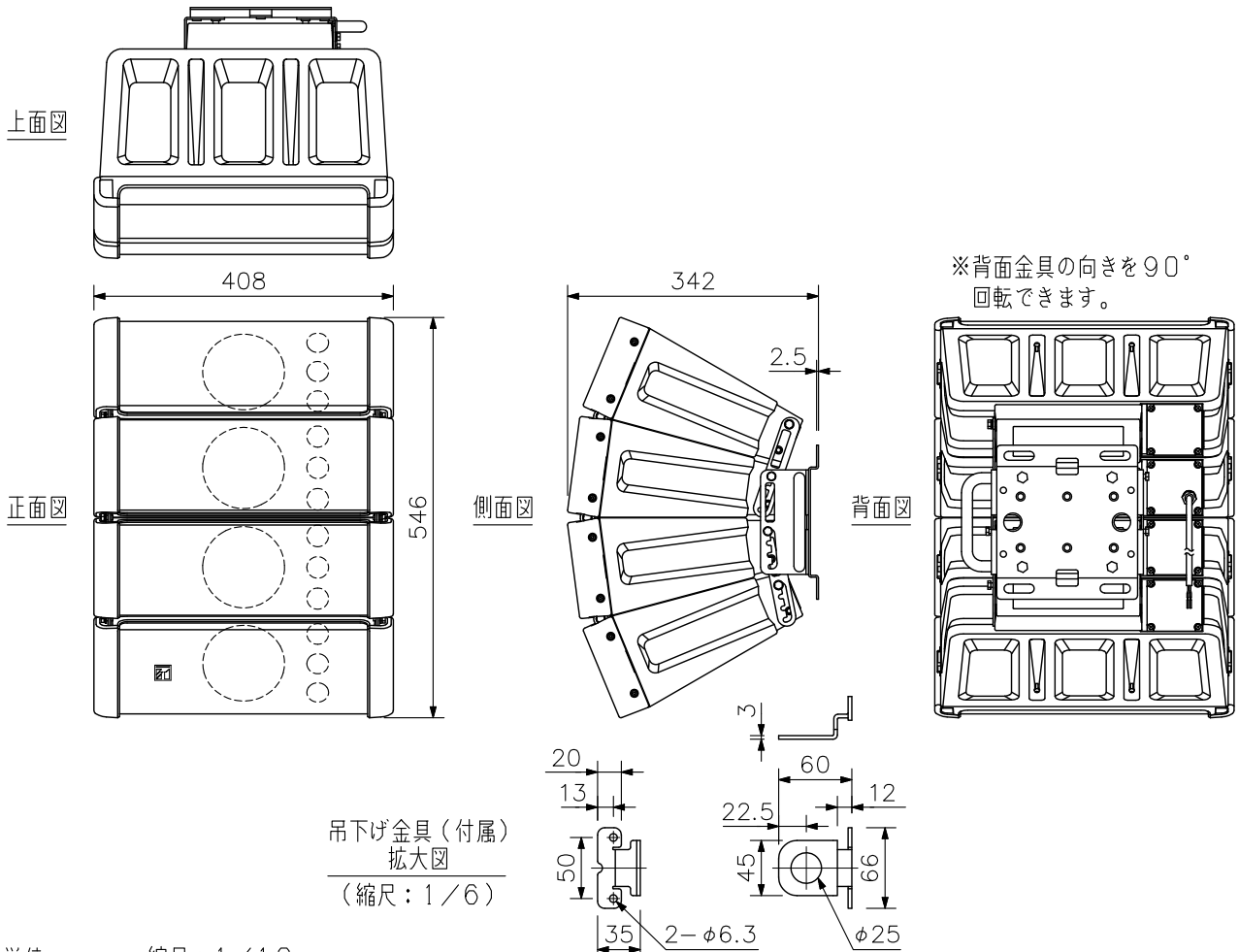
広帯域にわたる定指向性コントロールと指向性の変更が可能な2ウェイコンパクトスピーカーシステムです。残響時間の長い空間や暗騒音レベルの高い場所などで、明瞭な拡声を実現することができます。屋外で使用する場合は、軒下に設置してください。

### ■ 仕様

エンクロージャ形式	密閉型
許容入力	連続ピンクノイズ：200W， 連続プログラム：600W
定格インピーダンス	8Ω
出力音圧レベル(1W, 1m)	96dB(60°モード)， 97dB(45°モード)， 98dB(30°モード)， 99dB(15°モード)
周波数特性	95~20,000Hz(-10dB)(60°モード)， 100~20,000Hz(-10dB)(45°モード)， 105~20,000Hz(-10dB)(30°モード)， 110~20,000Hz(-10dB)(15°モード)
クロスオーバー周波数	4kHz
指向角	水平：100°(2000Hz～) 垂直：60°(800Hz～)， 45°(1.2kHz～)， 30°(1.6kHz～)， 15°(3.2kHz～)の可変
使用スピーカー	低域用：12cmコーン型×4， 高域用：バランスドームツイーター×12
スピーカーコード	φ6mm 2心キャプタイヤコード
防水性能	IPX4(ただし、すべてのスピーカーモジュールが下向きに設置要)
使用温度範囲	-15℃～+50℃
設置環境	屋内，軒下(*1)
仕上	エンクロージャ：ポリプロピレン 黒(マンセルN1.0近似色) パンチングネット：表面処理銅板 黒(マンセルN1.0近似色) 防錆塗装
寸法	408(W)×546(H)×342(D)mm
質量	16kg
付属品	吊下げ金具…2， 六角レンチ…1
別売品	マッチングトランス：MT-200 スピーカー取付金具：HY-PF1WP， HY-CW1WP， HY-WM1WP， HY-WM2WP， HY-CN1B-WP

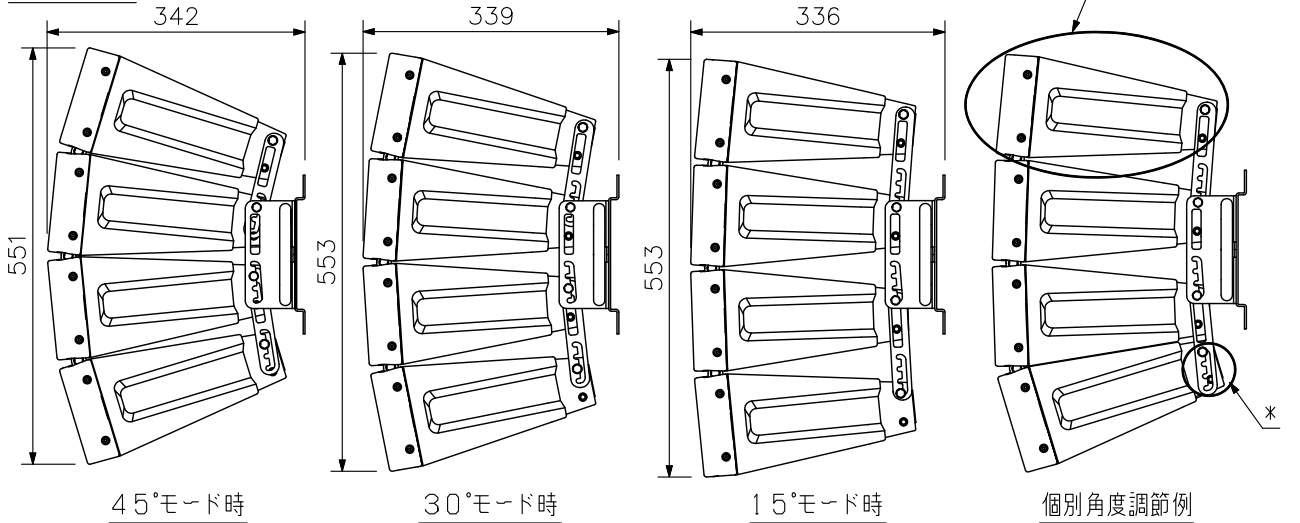
(\*1) 海岸付近や換気の十分でないプールなどに設置しないでください。錆により部品が腐食し、落下して、けがの原因となります。

### ■ 外観図 (出荷時：60°モード)



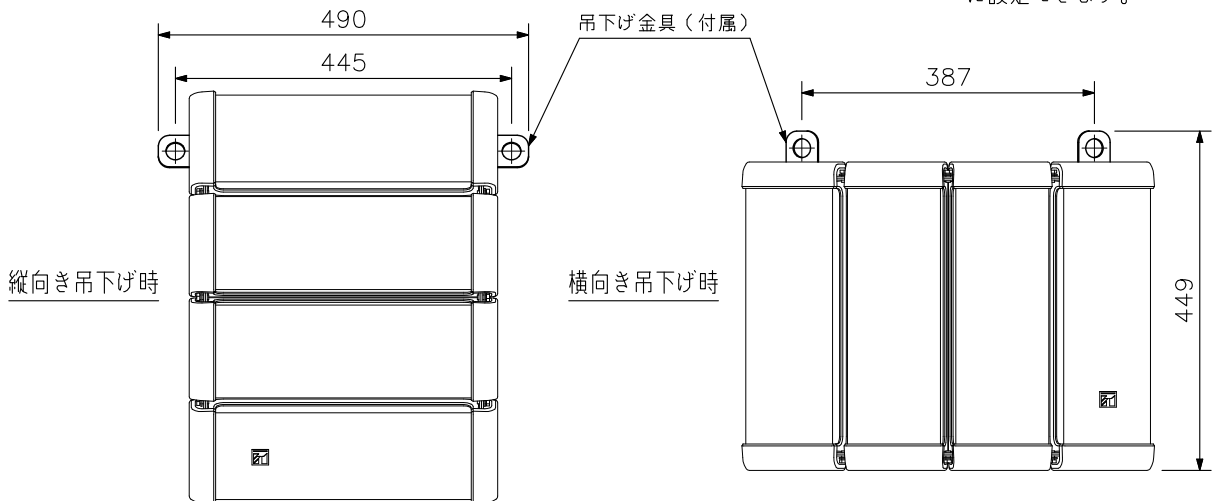
■ 外観図

指向角調節例

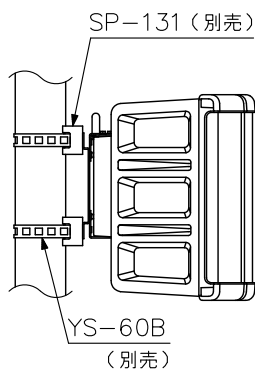


個別角度調節例  
\*各スピーカーモジュール間の角度は個別にそれぞれ4段階に設定できます。

吊下げ金具（付属）取付例

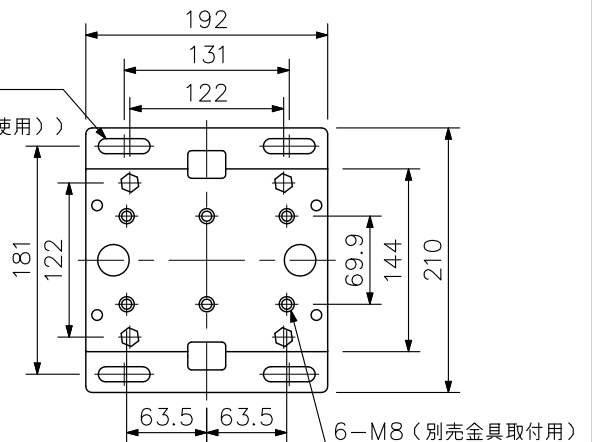


ポール取付例（縮尺：1/15）



4-41×12  
（ポール取付用  
（SP-131（別売）使用））

背面金具拡大図  
（縮尺：1/6）



（ご注意）

- すべてのスピーカーモジュールが水平より下を向くように設置してください。防滴・耐候性能が損なわれ故障の原因になります。
- 常時、風雨が直接あたらない軒下に設置してください。防滴型スピーカーとしての性能を超え、故障の原因となります。

単位：mm 縮尺：1/10