

■ 概要

RBSS (優良防犯機器) 認定品 品 目: 防犯カメラ 認定番号: 14071602-A01233
--

HD-SDI方式を採用した高精細カラーカメラです。フルHDの映像信号を特性インピーダンス75Ωの同軸ケーブルを使って伝送します。本機の電源は、HD-SDIドライブユニットから同軸ケーブルに重畳して供給されますので、配線作業が容易です(ワンケーブル方式)。S-5C-FBケーブルと特性インピーダンス75ΩのBNCプラグを使用した場合は、配線距離を最大150m(※1)まで延長することができます。さらに、HD-SDIリピーターを3台使用した場合は、最大600m(※1)まで延長することができます。有効画素数が約219万画素の1/2、8型CMOSセンサーを採用していますので、従来のNTSCアナログカメラと比べ、約6倍の画素数の高精細な画像が得られます。デナイト機能を搭載しており、明るい場所ではカラーカメラ(デイモード)、暗い場所では高感度白黒カメラ(ナイトモード)として機能します。また、逆光に強いワイドダイナミック機能も搭載していますので、24時間監視が必要な場所に適しています。3次元ノイズリダクション機能により、低照度時でもノイズの少ない鮮明な映像を得ることができます。

■ 仕様

電 源	HD-SDIドライブユニットからDC電源供給(※2)
消 費 電 力	3.5W
撮 像 素 子	1/2.8型CMOS
有 効 画 素 数	1984(H)×1105(V) 219万画素
SDIカメラ出力	1系統 HD-SDI方式(電源重畳) 75Ω BNC接栓
SDI信号フォーマット	1920×1080 30p
モ ニ タ ー 出 力	VBS1.0V(p-p) 75Ω RCAピンジャック NTSC方式
S N 比	50dB
最 低 被 写 体 照 度	0.5lx(50%, カラー, スローシャッターOFF時, F1.2) 0.1lx(20%, カラー, スローシャッターOFF時, F1.2) 0.0125lx(20%, カラー, スローシャッター8倍時, F1.2, 換算値) 0.05lx(50%, 白黒, スローシャッターOFF時, F1.2) 0.00625lx(50%, 白黒, スローシャッター8倍時, F1.2, 換算値)
ダイナミックレンジ	46dB以上(WDRスイッチ「入」時)
ワイドダイナミック	切/入(WDRスイッチ)(※3)
逆 光 補 正	ON/OFF
シャッタースピード	ノーマル1, ノーマル2, ノーマル3, フリッカーレス1, フリッカーレス2, 1/50, 1/60, 1/100, 1/120, 1/250, 1/500, 1/1000, 1/2000, 1/4000, 1/8000, 1/16000, 1/32000, AES
A G C	自動(10段階)
感 度 ア ッ プ (スローシャッター)	OFF, 2, 4, 8倍
オートアイリスレンズ出力	DC入力タイプ(4Pコネクター)
文 字 表 示 機 能	最大16文字(カタカナ, ひらがな, アルファベット, 数字, 記号) 調整モード, 明るさ(21段階), デナイト切換(AUTO/ON/OFF), E-WDR(Low/MIDDLE/HIGH/OFF), 霧補正(Low/HIGH/OFF), ガンマ補正(5段階), 色の濃さ(21段階), エンハンサー(11段階), ノイズリダクション(Low/MIDDLE/HIGH/OFF), プライバシーマスク(4箇所), 反転(左右/上下/回転), 電子ズーム(8倍), モーションディテクト(ON/OFF)
ホ ワ イ ト バ ラ ン ス	ATW1/ATW2/AWB/マニュアル
レ ン ズ マ ウ ン ト	CSマウント
使 用 温 度 範 囲	-10℃~+50℃
使 用 湿 度 範 囲	90%RH以下(ただし結露のないこと)
仕 上	ケース: 表面処理銅板 クールグレー (マンセル6.3Y8.9/0.4近似色) 塗装 フロントカバー・リアフレーム: ABS樹脂 クールグレー (マンセル6.3Y8.9/0.4近似色)
寸 法	63(W)×62.5(H)×103.3(D)mm
質 量	280g
別 売 品	カメラ取付金具, HD-SDIドライブユニット, HD-SDIリピーター 近赤外メガピクセル対応レンズ: CT-MR3VFG, M13VG850IR((株)タムロン製)

- (※1)・距離は目安です。使用する同軸ケーブルやBNCプラグの種類や施工状態、劣化等により変わります。
 ・HD-SDIドライブユニットからHD-SDIレコーダーまでの距離を含みます。HD-SDIレコーダーを使用しないHD-SDIドライブユニットのSDI出力を直接モニターに接続する場合は、HD-SDIドライブユニットからモニターまでの距離を含みます。
 ・HD-SDIレコーダー2局H-R021-1を使用する場合のみ、別途配線上の注意があります。詳しくはHD-SDIドライブユニットの仕様を確認してください。

(※2) HD-SDIドライブユニット、HD-SDIリピーター以外の組み合わせでは使用できません。

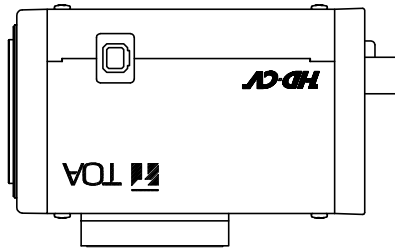
(※3) ワイドダイナミック(WDR)は、WDRスイッチで設定します。WDRスイッチを「入」にしたときは、映像の更新スピードが1/15秒になります。またモニター出力端子から映像が出力されません。

※別売の屋外カメラハウジングC-CH210FHと近赤外メガピクセル対応レンズCT-MR3VFGを組合わせて使用する場合、画面端にハウジングのワイパーなどが映り込む場合があります。(レンズを広角側に設定し、水平画角が約90°以上の場合)

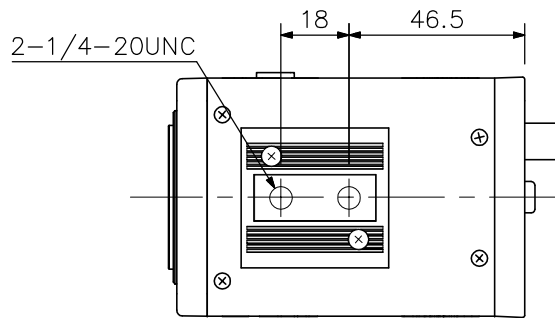
※別売のカメラハウジングCC-6000Aと近赤外メガピクセル対応レンズCT-MR3VFGを組合わせて使用する場合、画面端にハウジングが映り込む場合があります。(レンズを広角側に設定し、水平画角が約90°以上の場合)

RBSS (優良防犯機器) 認定品
 品 目: 防犯カメラ
 認定番号: 14071602-A01233

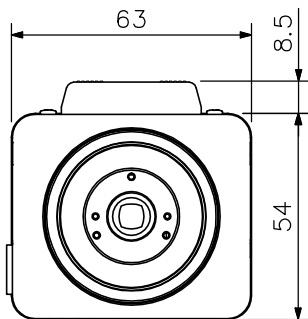
■ 外 観 図



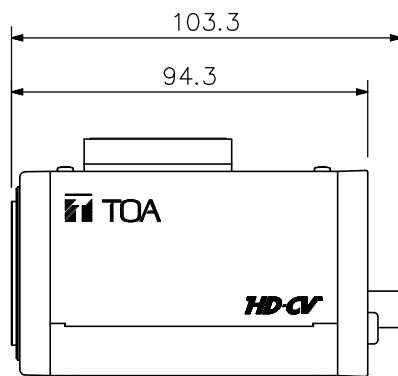
左側面図



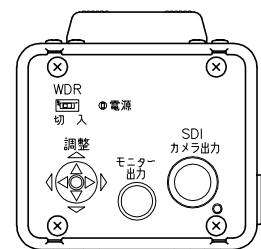
上面図



正面図



右側面図



背面図

単位: mm 縮尺: 1/2