

■ 概要

ワンケーブル方式のHD-SDIカメラとHD-SDIドライブユニット間の配線距離を延長する際に使用するHD-SDIリピーターです。本機の電源は、HD-SDIドライブユニットから同軸ケーブルに重畳して供給されます（ワンケーブル方式）。

■ 仕様

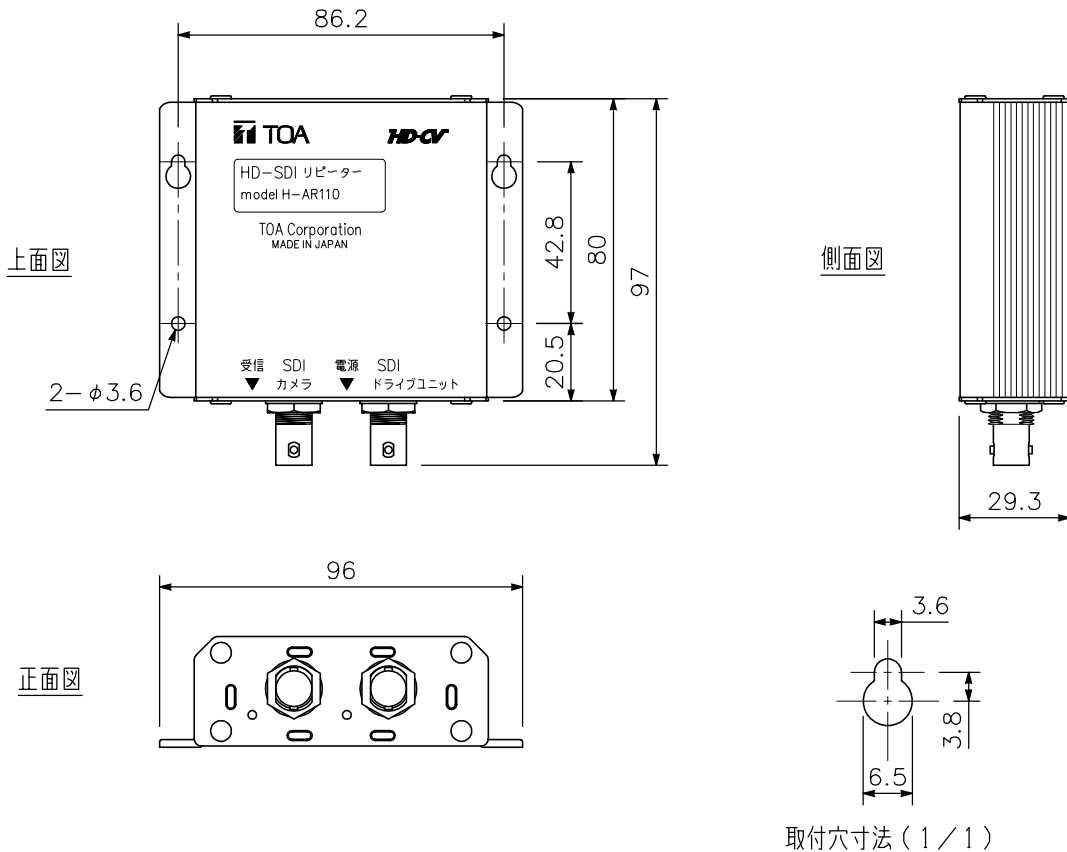
電源	HD-SDIドライブユニットからDC電源供給（＊1）
消費電力	2 W
最大同時接続台数	3台（S-5C-FB, S-7C-FB使用時）、2台（3C-FB使用時）
ケーブル延長距離	本機1台につき最大150 m（S-5C-FB使用時）（＊2）
SDIカメラ入力	1系統 HD-SDI方式（電源重畳） 75 Ω BNC接栓
SDIリピーター出力	1系統 HD-SDI方式（電源重畳） 75 Ω BNC接栓
使用温度範囲	-10℃～+50℃
使用湿度範囲	90%RH以下（ただし結露のないこと）
仕様	パネル：アルミ ホワイト アルマイト
寸法	96（W）×29.3（H）×97（D）mm（突起部除く）
質量	190 g
付属品	本体取付ねじ（木ねじ）…4

（＊1）ワンケーブル方式のHD-SDIカメラ、HD-SDIドライブユニット以外の組み合わせでは使用できません。

（＊2）・距離は目安です。使用する同軸ケーブルやBNCプラグの種類や施工状態、劣化等により変わります。

- ・HD-SDIドライブユニットからHD-SDIレコーダーまでの距離を含みます。HD-SDIレコーダーを使用しないでHD-SDIドライブユニットのSDI出力を直接モニターに接続する場合は、HD-SDIドライブユニットからモニターまでの距離を含みます。
- ・HD-SDIレコーダー2局H-R021-1を使用する場合のみ、別途配線上の注意があります。詳しくはHD-SDIドライブユニットの仕様を確認してください。

■ 外観図



単位：mm 縮尺：1/2